



PALA DE RUEDAS COMPACTA

Cat[®] 908

CARACTERÍSTICAS:

CONFIGURADA PARA EL ÉXITO

- Las palas de ruedas Cat[®] constituyen un referente en cuanto a productividad, eficiencia del combustible y comodidad para el operador. La Pala de Ruedas Compacta Cat 908 está equipada con un Motor C2.8 de par elevado que funciona conjuntamente con un tren de potencia Hystat inteligente para ofrecer una óptima eficiencia del combustible. Este motor cumple las normas de emisiones Tier 4 Final de la EPA de EE.UU. y Fase V de la UE con un módulo de emisiones limpias diseñado para gestionarse de forma automática, de tal forma que usted pueda concentrarse en la tarea que esté realizando.

COMODIDAD DURANTE TODO EL DÍA

- La nueva cabina es espaciosa, cómoda y silenciosa, y ofrece al operador una visibilidad de 360° para mantener su productividad durante toda la jornada. Los controles montados en el asiento cuentan con una palanca tipo joystick multifunción para las funciones de elevación e inclinación con una gama de velocidad integrada accionada por el pulgar, un interruptor de marcha adelante/punto muerto/marcha atrás (FNR), un bloqueo de diferencial accionado por activador y un caudal constante. También se ofrece una palanca tipo joystick con una cuarta función opcional.
- Pantalla digital con botones táctiles para ofrecer una configuración personalizada que permita controlar fácilmente el varillaje y la transmisión con el fin de proporcionar una mayor comodidad y seguridad al operador.

POTENCIA EFICIENTE

- El Motor Cat C2.8 ofrece un funcionamiento más limpio y silencioso, además de una durabilidad y un rendimiento óptimos gracias a su diseño de alto par y baja velocidad. El sistema de gestión inteligente de la potencia exclusivo de Caterpillar supervisa la intervención del operador y la potencia disponible para que la máquina se mantenga funcionando a pleno rendimiento.
- Los diferenciales de bloqueo de "cambio en movimiento" y la transmisión hidrostática ofrecen un funcionamiento potente y uniforme a la vez que aumentan la eficiencia de los ciclos de la máquina. El nuevo modo de tren de potencia (Utility) a través de la pantalla permite manejar la máquina con el pedal derecho, lo cual proporciona al operador una mayor capacidad de control de las rev/min del accesorio frente a la velocidad de desplazamiento de la máquina a través del control del corrimiento y el pedal de marcha lenta.

TRABAJO FÁCIL

- Palanca tipo joystick todo en uno para mantener la vista en el trabajo a la vez que se maximiza el funcionamiento de los accesorios hidromecánicos con un avanzado sistema electrohidráulico de compensación de presión. Varillaje de barra en Z optimizado que ofrece un gran rendimiento y versatilidad con cucharones que ahora presentan las mismas características que los de las palas Cat de mayor tamaño, como las placas laterales curvas y un tubo de par plano para una referencia paralela con respecto a la cuchilla.

PERSONALICE SU EXPERIENCIA

- Trabaje en equipo con su máquina personalizando los controles. El operador podrá ajustar la respuesta de la máquina con tan solo pulsar un botón en función del accesorio o la aplicación. Una vez personalizada la configuración, se podrá bloquear con el "modo simplificado" para garantizar que la máquina funcione de un modo coherente e intuitivo con cada usuario.
- La seguridad de la máquina aumenta gracias a un código de clave estándar o a la tecnología Bluetooth[®] opcional.

MODELOS ESPECIALES A MEDIDA

- Las máquinas pueden fabricarse para satisfacer las necesidades específicas de los diversos sectores y aplicaciones: agricultura, construcción general, industria y residuos, paisajismo o retirada de nieve.
- La 908 dispone de las siguientes disposiciones específicas para el manipulador:
 - Manipuladora Agrícola
 - Manipulador de residuos

POSTVENTA Y SERVICIOS

- Gran variedad de servicios y adaptaciones y actualizaciones postventa disponibles para mantener su máquina operativa y configurada para su aplicación.
- Disponibilidad de piezas de servicio y mantenimiento, incluida una gama de opciones de autoservicio (SSO, self-service options) y kits instalados por el distribuidor.
- Tecnología integrada disponible para reducir los costes de servicio y mantenimiento.

Pala de Ruedas Compacta 908

Especificaciones

Motor

Modelo de motor	Cat® C2.8*	
Velocidad máxima del motor	2.550 rev/min	
Potencia bruta máxima		
Régimen nominal del motor	2.400 rev/mi.	
SAE J1995	55,7 kW	74,7 hp
ISO 14396	55,4 kW	74,3 hp
ISO 14396 (métrico)	75,3 mhp	
Potencia nominal neta		
Régimen nominal del motor	2.400 rev/mi.	
SAE J1349	54,2 kW	72,7 hp
ISO 9249	53,8 kW	72,1 hp
ISO 9249 (métrico)	73,1 mhp	
Par bruto máximo #		
SAE J1995	300 N-m	222 lb-pie
ISO 14396	300 N-m	221 lb-pie
Par neto máximo #		
SAE J1349	296 N-m	218 lb-pie
ISO 9249	295 N-m	217 lb-pie
Desplazamiento	2,8 L	171 pulg ³
Calibre	90 mm	3,54 pulg
Carrera	110 mm	4,33 pulg

- La clasificación de potencia neta se prueba en las condiciones concretas del estándar especificado.
- La potencia neta indicada es la potencia disponible en el volante.

*Están disponibles dos opciones de emisión del motor Cat C2.8:

- 1) Cumple Tier 4 Final de la EPA de EE. UU., Stage V de UE
- 2) Cumple Tier 3 de la EPA de EE. UU. y fase IIIA de la UE Las especificaciones del motor Tier 3 son 0,3 kW/0,4 hp más de potencia bruta (SAE J1995), 0,2 kW/0,3 hp de potencia neta (SAE J1349) y 1 N-m/0,7 lb-ft más de par bruto (SAE J1995).

#Par neto y bruto máximo medido a 1.600 rev/min.

Cucharones

Capacidades de cucharón – Uso general	0,80-1,35 m ³	1,0-1,7 yd ³
Capacidades de cucharón – Uso múltiple	0,75-1,1 m ³	1,0-1,4 yd ³
Capacidades de cucharón – Material liviano	1,25-1,55 m ³	1,6-2,0 yd ³

- El cucharón debe elegirse atendiendo a la densidad del material y a la aplicación para garantizar la estabilidad de la máquina con arreglo a las cargas límite de equilibrio correspondientes a cada modelo y configuración.
- Las capacidades del cucharón indicadas incluyen cuchilla empernable (BOCE), conforme con ISO 7546.

Capacidades de llenado de servicio

Depósito de combustible (incluido filtro y líneas)	90 L	24 gal
Sistema de refrigeración	12 L	3,2 gal
Cárter del motor	8,8 L	2,3 gal
Ejes: diferencial central frontal	8,8 L	2,3 gal
Ejes: diferencial central trasero	8,8 L	2,3 gal
Sistema hidráulico (incluido el depósito)	70,5 L	18,6 gal
Depósito hidráulico	44,6 L	11,8 gal
Transmisión	2,4 L	0,6 gal

- No se requiere fluido de escape diésel (DEF, Diesel Exhaust Fluid) con este tamaño de motor.

Ejes

Delantero	Diferencial de bloqueo fijo (estándar)
Trasero	Diferencial de bloqueo fijo (estándar)

- Oscilación de ±11 grados a través del enganche entre los bastidores delantero y trasero.

Dirección

Ángulo de articulación de dirección (a cada lado)	39°	
Caudal máximo: bomba de dirección	46,7 L/min	12,3 gal/min
Presión de trabajo máxima: bomba de dirección	23.000 kPa	3.336 psi
Tiempos de ciclo de dirección: (del tope izquierdo al tope derecho), a velocidad en vacío alta	3,0 seg	
Número de giros del volante de dirección: del tope izquierdo al tope derecho o de tope derecho a tope izquierdo	3,25 giros	4,00 giros

Especificaciones (continuación)

Transmisión

Marcha adelante y atrás:

Gama de velocidad, corrimiento#	10 km/h	6 mph
Gama de velocidad 1*	10 km/h	6 mph
Gama de velocidad 2**: alta velocidad	18 km/h	11 mph
Gama de velocidad 2**: estándar	19 km/h	12 mph
Gama de velocidad 3***	40 km/h	25 mph

#Se muestra el valor predeterminado de fábrica, puede ajustarse a cualquier velocidad hasta 19 km/h (12 mph).

*La función de corrimiento no está disponible en esta marcha o superior.

**La velocidad máxima depende del modelo y la configuración (velocidad de transmisión estándar frente a alta high).

***Retroceso a 30 km/h (19 mph).

Neumáticos

Tamaño estándar	405/70 R20 SPT9*
Otras opciones incluyen:	405/70 R20 Powerloads 400/70 R20 XMCL/Bibload 360/80 R20 TRI 2 40X14-20 TL, SM/TR

- Hay otras opciones de neumáticos disponibles. Póngase en contacto con su distribuidor Cat para obtener más información.
- En algunas aplicaciones, la capacidad de producción de la cargadora podría ser superior a la capacidad de los neumáticos, en toneladas-km por hora.
- Caterpillar recomienda que antes de elegir los neumáticos consulte a su proveedor habitual para que analice todas las condiciones de trabajo de la máquina.

*Este neumático se ha utilizado para todos los datos de dimensiones, estabilidad y rendimiento.

Cabina

ROPS ISO 3471:2008

FOPS ISO 3449:2005 Level II

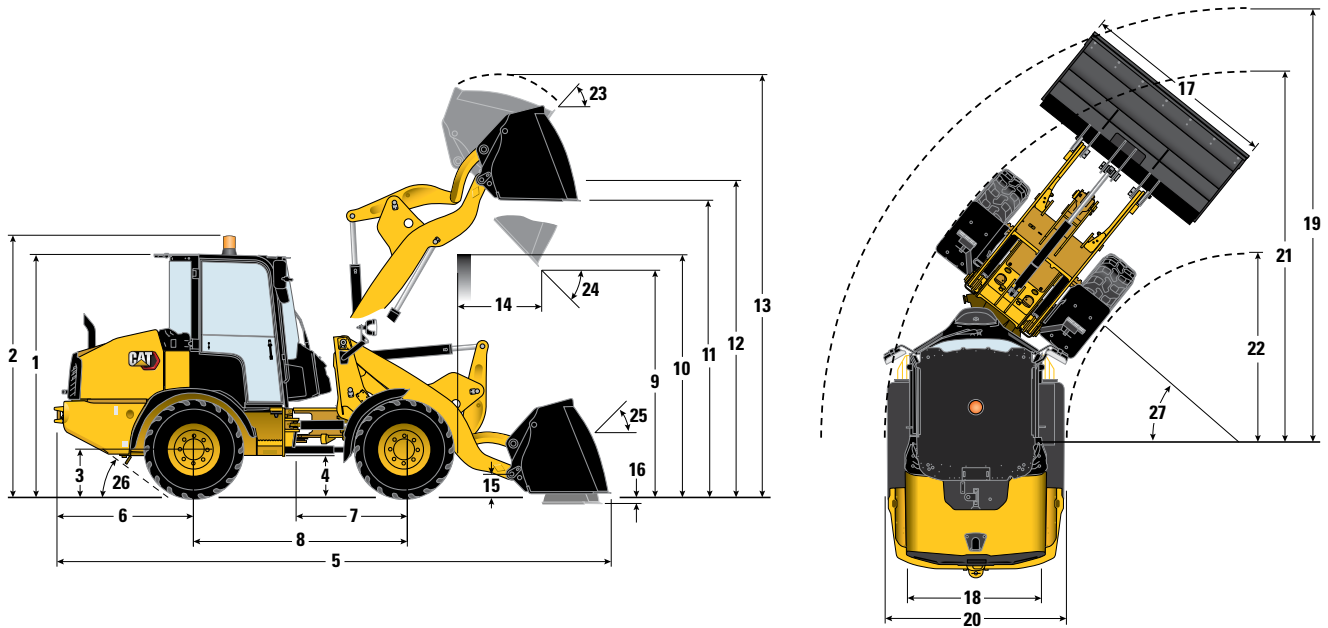
- Techo y cabina, estructuras de protección en caso de vuelcos (ROPS, Rollover Protective Structures) disponibles en todo el mundo. Techo no disponible en la UE.

Sistema hidráulico de la pala

Descarga principal: primera auxiliar (tercer corte)	23.500 kPa	3.408 psi
Caudal estándar*	90 L/min	24 gal/min
Caudal alto*	125 L/min	33 gal/min
Descarga principal: segunda auxiliar (cuarto corte)	23.500 kPa	3.408 psi
Caudal	45 L/min	12 gal/min
Tiempo de ciclo hidráulico		
Recogida del cucharón	2,5 segundos	
Elevación	5,8 segundos	
Descarga	1,8 segundos	
Flotación hacia abajo	3,6 segundos	

*Ajustable del 20 % al 100 % del caudal máximo a través de la pantalla.

Pala de Ruedas Compacta 908



Dimensiones

	908				908 Elevación alta			
	Acoplamiento con bulón de bloqueo horizontal (HPL-V)#		Acoplamiento con bulón vertical (SSL)		Acoplamiento con bulón de bloqueo horizontal (HPL-V)#		Acoplamiento con bulón vertical (SSL)	
	mm	pie/pulg	mm	pie/pulg	mm	pie/pulg	mm	pie/pulg
**1 Altura: del suelo a la cabina	2.670	8'9"	2.670	8'9"	2.670	8'9"	2.670	8'9"
**2 Altura: del suelo a la baliza	2.853	9'4"	2.853	9'4"	2.853	9'4"	2.853	9'4"
**3 Altura: del suelo al eje central	519	1'8"	519	1'8"	519	1'8"	519	1'8"
**4 Altura: altura libre sobre el suelo	320	1'0"	320	1'0"	320	1'0"	320	1'0"
*5 Longitud: total	5.549	18'2"	5.707	18'8"	6.163	20'2"	6.319	20'8"
6 Longitud: del eje trasero al paragolpes	1.391	4'6"	1.391	4'6"	1.391	4'6"	1.391	4'6"
7 Longitud: del enganche al eje delantero	1.085	3'6"	1.085	3'6"	1.085	3'6"	1.085	3'6"
8 Longitud: distancia entre ejes	2.170	7'1"	2.170	7'1"	2.170	7'1"	2.170	7'1"
*9 Espacio libre: cucharón a 45°	2.615	8'6"	2.502	8'2"	3.294	10'9"	3.131	10'3"
**10 Espacio libre: altura de carga	2.957	9'8"	2.957	9'8"	4.238	14'1"	4.238	14'1"
**11 Espacio libre: cucharón horizontal	3.197	10'5"	3.189	10'5"	3.682	12'0"	3.675	12'0"
**12 Altura: bulón del cucharón	3.404	11'1"	3.404	11'1"	3.889	12'9"	3.889	12'9"
**13 Altura: total	4.304	14'1"	4.395	14'5"	4.789	15'8"	4.880	16'0"
*14 Alcance: cucharón a 45°	770	2'6"	872	2'10"	1.042	3'5"	1.098	3'7"
15 Altura de transporte: bulón del cucharón	353	1'1"	374	1'2"	508	1'8"	529	1'8"
**16 Profundidad de excavación	109	0'4,2"	117	0'4,5"	72	0'2"	80	0'3"
17 Anchura: cucharón	2.080	6'9"	2.080	6'9"	2.080	6'9"	2.080	6'9"
18 Anchura: centro de la rodadura	1.570	5'1"	1.570	5'1"	1.570	5'1"	1.570	5'1"
19 Radio de giro: en el cucharón	4.570	14'11"	4.613	15'1"	4.869	15'11"	4.912	16'1"
20 Anchura: entre neumáticos	1.990	6'6"	1.990	6'6"	1.990	6'6"	1.990	6'6"
21 Radio de giro: fuera de los neumáticos	4.087	13'4"	4.087	13'4"	4.087	13'4"	4.087	13'4"
22 Radio de giro: dentro de los neumáticos	2.033	6'8"	2.033	6'8"	2.033	6'8"	2.033	6'8"
23 Ángulo de recogida en la posición de máxima elevación	53°		49°		70°		66°	
24 Ángulo de descarga en la posición de máxima elevación	45°		45°		40°		33°	
25 Ángulo de recogida en posición de transporte	51°		53°		47°		41°	
26 Ángulo de salida	30°		30°		30°		30°	
27 Ángulo de articulación	39°		39°		39°		39°	

	908				908 Elevación alta			
	Acoplamiento con bulón de bloqueo horizontal (HPL-V)#		Acoplamiento con bulón vertical (SSL)		Acoplamiento con bulón de bloqueo horizontal (HPL-V)#		Acoplamiento con bulón vertical (SSL)	
	kg	lb	kg	lb	kg	lb	kg	lb
Peso de funcionamiento: cucharón [^]	6.632	14.617	6.718	14.806	6.762	14.902	6.862	15.124
Carga límite de equilibrio: máquina recta, ISO14397-1†	4.812	10.604	4.347	9.581	4.113	9.064	3.749	8.262
Carga límite de equilibrio: máquina completamente girada, ISO14397-1†	4.060	8.947	3.623	7.985	3.446	7.595	3.126	6.888
Peso de funcionamiento: portahorquillas y puntas ^{^^}	6.467	14.252	6.530	14.391	6.771	14.923	6.834	15.062
Carga límite de equilibrio: máquina recta†	3.920	8.639	3.649	8.043	3.194	7.039	2.923	6.442
80 % de punta: terreno firme y nivelado, EN474-3††	2.638	5.813	2.468	5.438	2.152	4.743	1.982	4.368

* Varía en función del cucharón.

** Varía en función de los neumáticos.

[^] HPL-V o SSL, 1,15 m³ (1,5 yd³) cucharón de uso general.

^{^^} HPL-V o SSL, portahorquillas de clase II, puntas de 1.220 mm (4 pies) (500 mm [20 pulg] centro de carga).

† Cumple plenamente las secciones 1 a 6 de la norma ISO 14397-1 (2007) (centro de carga de horquilla de 500 mm [20 pulg]), que exige una verificación del 2 % entre los cálculos y las pruebas.

†† Cumple plenamente las normas EN474-3 y SAE J1197.

El peso, la carga límite de equilibrio y las cargas nominales de HPL-A están dentro del 1 % del HPL-V.

Las dimensiones indicadas corresponden a una máquina configurada con cabina estándar, calentador, 20 km/h (12 mph), protección estándar, operador de 80 kg (176 lb), todos los fluidos, neumáticos SPT9 405/70 R20 y cucharón de uso general de 1,15 m³ (1,5 yd³) con cuchilla empunable o un portahorquillas de clase III y puntas (la variabilidad en cuanto al proveedor de neumáticos puede afectar a las dimensiones en un 2 %).

EQUIPOS ESTÁNDAR

TREN DE POTENCIA

- Conforme a las emisiones, dos opciones*
 - Tier 4 Final de la EPA de EE. UU. y Stage V de la UE
 - Equivalente a Tier 3 de la EPA de EE. UU./ Stage IIIA de la UE
- Motor Cat C2.8
 - Filtro de partículas para combustible diésel (instalado de por vida) o silenciador*
 - Combustible, gasóleo, ultrabajo o bajo en azufre*
 - Transmisión hidrostática, de dos velocidades, con espacio sin pausa - función de marcha lenta, "cambio sobre la marcha"
 - Modo de tren de potencia, hystat
- Filtro de aire, filtro de dos etapas, con indicador acústico en la cabina o visual en la pantalla
- Ejes, servicio pesado, montados en el bastidor con reducción planetaria exterior
- Respiradero de circuito cerrado
- Refrigerante, larga duración, -36 °C (-33 °F)
- Eje motriz, sellado de por vida, juntas universales
- Motor, parada automática en vacío, modo de hibernación
- Aceite del motor, toma y manguera de drenaje ECO
- Bomba de combustible, cebado (manual)/ separador/drenaje de agua

SISTEMA HIDRÁULICO

- Aceite hidráulico HYDO™ Advanced 10 de Caterpillar
- Acoplamiento/bulón en el accesorio listo
- Ventilador de refrigeración a demanda, accionamiento hidráulico
- Bajada con motor parado, válvula de elevación, manual
- Controles electrohidráulicos totalmente proporcionales
- Interruptor de cierre del piloto hidráulico, en cabina
- Bomba de desplazamiento Hystat, infinitamente variable
- Válvula de implemento, compensación de presión
- Palanca tipo joystick, palanca simple, rodillo auxiliar simple
- Elevación e inclinación multifunción con flotación del brazo de carga
- Motor, mando único con bombas de implemento y dirección dedicadas

SISTEMA ELÉCTRICO

- Alternador, 100 amperios, sellado
- Batería, servicio pesado, 12 V, 90 Ah y 1.000 CCA
- Interruptor de desconexión de la batería
- Panel de fusibles montado en la cabina
- Luces, de freno traseras e intermitentes, LED
- Luces, de carretera, delanteras halógenas
- Servicio (Electronic Technician™)
- Product Link™

CABINA DEL OPERADOR

- Cabina/techo con certificación ROPS/FOPS
 - Enchufes de 12 V, interior/exterior
 - Pedales, elevados, pie, freno/marcha lenta, acelerador

- Palanca, freno de estacionamiento
- Sujetavaso (2)
- Clip para radio CB, soporte para teléfono
- Desbloqueo de la puerta, interior (izquierda y derecha)
- Percha, grande, abrigo y casco
- Alfombrilla, resistente, fácil de limpiar
- Espejos, (2) separable externa, (1) interna
- Puesto del operador en montajes de aislamiento
- Volante, botón girador, bocina en el centro
- Cinturón de seguridad, naranja, retráctil, 51 mm (2 pulg)
- Almacenamiento, personal (bandejas [3], bolsillo de asiento)
- Columna de dirección, inclinación ajustada
- Control multifunción montado en la columna: luces, carretera, limpiaparabrisas, intermitentes autocancelables
- Interruptor de acoplamiento rápido, en cabina
- Pantalla, analógica y digital
 - Indicadores (2), aceite hidráulico, refrigerante de motor
 - Digital con botones táctiles – nivel de combustible, gama de velocidad, velocímetro, horómetro de servicio, información de servicio/mantenimiento, rendimiento del tren de potencia y del sistema hidráulico y ajustes de agresividad, código de acceso de seguridad (varios idiomas)
- Palanca tipo joystick, montada en el asiento, multifunción estándar
 - FNR, rodillo auxiliar, selección de gama de velocidad, caudal continuo, bloqueo de diferencial, bocina
 - Apoyabrazos, derecho acolchado, altura vertical de múltiples posiciones
- Asiento, ajuste de altura manual, tejido (cabina) con reposabrazos izquierdo ajustable, vinilo (techo)
- Cabina
 - Puertas (2), cristal fijo
 - Limpiaparabrisas, delantero y trasero, cobertura total delantera
 - Parabrisas delantero de una sola pieza
 - Ventana trasera calefactada
 - Radio preparada, altavoces y cableado
 - Rejillas de ventilación, (4) pantalla, (7) direccional
 - Calefacción, unidad de control mecánico
 - Parasol, macizo, frontal de ancho completo
 - Luz interior (incandescente)

OTROS

- Guardabarros delanteros y traseros
- Puntos de servicio diario de fácil acceso a nivel del suelo
- Apoyo de seguridad del brazo de carga
- Capós del motor principal y lateral con cerradura
- Tapón de combustible con cerradura, filtros de HVAC, cabeza cónica
- Puntos de anclaje/elevación de la máquina
- Pintura, imprimación Electro-Coat, acabado brillante
- Enganche de recuperación con pasador
- Orificios de análisis programado de aceite (S-O-SSM), aceite del motor y aceite hidráulico

EQUIPOS OPCIONALES

TREN DE POTENCIA

- Anticongelante, refrigerante de larga duración, -50 °C (-58 °F)
- Arranque en frío: calentador de camisa de agua, válvula de derivación
- Función de bloqueo de acelerador y corrimiento
- Bomba de combustible, cebado, eléctrica*
- Transmisión hidrostática de 40 km/h (25 mph), 3 velocidades, "cambio en movimiento", dirección secundaria y servofrenos
- Modo de tren de potencia, Utility (incluye teclado)

SISTEMA ELÉCTRICO

- Paquetes de iluminación, múltiples; parte delantera, parte trasera, compartimento del motor (LED o HAL)
- Presionar para arrancar
- Mazo de cables del implemento, (3) interruptores en la cabina

SISTEMA HIDRÁULICO

- Caudal auxiliar, válvula estándar simple (3), válvula de caudal elevado simple (3), válvula de caudal elevado doble (4)
- Aceite hidráulico Bio HYDO Advanced de Caterpillar
- Conexión bajo presión y drenaje de la caja
- Control de amortiguación o válvulas limitadora de carga*
- Ventilador con inversión
- Sistema hidráulico auxiliar de desconexión rápida

PUESTO DEL OPERADOR

- Aire acondicionado, control automático de la temperatura (ATC, automatic temperature control)
- Puertas, ventanillas deslizantes (izquierda y derecha)
- Luz interior, activada en la puerta
- Palanca tipo joystick, FNR, rodillo auxiliar doble, bloqueo de diferencial, bocina
- Espejos (2) con ajuste electrónico, externos calefactados, espejo parabólico inferior
- Soporte para teléfono, accionado por resorte
- Radio, transmisión de audio digital o FM
- Opciones de cinturón de seguridad, múltiples
- Paquetes de asiento; deluxe o premium
- Pantalla secundaria, cámara de visión delantera o trasera
- Opciones de teclado táctil, 8 o 16 botones
- Almacenamiento, caja con cerradura o caja refrigerada con cerradura
- Parasol, perforado en la parte trasera
- Puertos USB (2), interior

OTROS

- Acoplamientos, vertical (SSL), horizontal (HPL-V, HPL-A)
- Sensores giratorios (amortiguación, desconexión, paralelos)
- Opción de elevación alta

*Depende de la normativa regional.

Declaración medioambiental del 908

La siguiente información se aplica a la máquina en el momento de su fabricación final, tal y como está configurada para su venta en las regiones contempladas en este documento. El contenido de esta declaración es válido a partir de la fecha de emisión; sin embargo, el contenido relacionado con las características y especificaciones de la máquina está sujeto a cambios sin previo aviso. Para obtener más información, consulte el Manual de funcionamiento y mantenimiento de la máquina.

Para obtener más información sobre la sostenibilidad en acción y nuestro progreso, visite <https://www.caterpillar.com/en/company/sustainability>.

Motor

- El Motor Cat® C2.8 cumple los estándares de emisiones Tier 4 Final de la EPA de EE. UU. y Stage V de la UE.
 - Los motores diésel Cat deben utilizar ULSD (combustible diésel ultrabajo en azufre con 15 ppm de azufre o menos) o ULSD mezclado con los siguientes combustibles de menor intensidad de carbono hasta:
 - ✓ 20 % de biodiésel FAME (éster metílico de ácidos grasos)
 - ✓ 100 % diésel renovable, HVO (aceite vegetal hidrogenado) y combustibles GTL (gas a líquido)
- Consulte las directrices para su correcta aplicación. Para obtener más información, consulte a su distribuidor Cat o las "Recomendaciones de fluidos para máquinas de Caterpillar" (SEBU6250).

Sistema de aire acondicionado

- El sistema de aire acondicionado de esta máquina contiene el refrigerante con gas fluorado de efecto invernadero R134a (potencial de calentamiento global = 1.430). El sistema contiene 0,83 kg (1,8 lb) de refrigerante, equivalente a 1,261 toneladas métricas de CO₂ (1,34 toneladas).

Pintura

- Según los mejores conocimientos disponibles, la concentración máxima permitida, medida en partes por millón (PPM), de los siguientes metales pesados en la pintura es:
 - Bario < 0,01 %
 - Cadmio < 0,01 %
 - Cromo < 0,01 %
 - Plomo < 0,01 %

Nivel de ruido

Con la velocidad del ventilador de refrigeración en el valor máximo:

Nivel de presión acústica en los oídos del operador (ISO 6396:2008): 71 dB(A)*

Nivel de potencia acústica exterior (ISO 6395:2008): 101 dB(A)**

Nivel de ruido exterior (SAE J88:2013) – 99 dB (A)**

*Las mediciones se realizaron con la cabina correctamente instalada y mantenida, y las puertas y ventanillas cerradas.

**El nivel de potencia acústica etiquetado para las configuraciones con marcado CE y del Reino Unido cuando se mide de acuerdo con el procedimiento de prueba y las condiciones especificadas en la norma 2000/14/CE y el Reglamento sobre el ruido del Reino Unido 2001 No. 1701.

Aceites y fluidos

- La fábrica de Caterpillar rellena con refrigerantes de etilenglicol. El refrigerante/anticongelante para motor diésel (DEAC, Diesel Engine Antifreeze/Coolant) Cat y el refrigerante de larga duración (ELC, Extended Life Coolant) Cat pueden reciclarse. Póngase en contacto con su distribuidor Cat para obtener más información.
- Cat BIO HYDO Advanced es un aceite hidráulico biodegradable que cuenta con la aprobación Ecolabel de la UE.
- Es posible que haya otros fluidos. Consulte el Manual de funcionamiento y mantenimiento o la Guía de aplicación e instalación para obtener recomendaciones sobre los fluidos y conocer los intervalos de mantenimiento.

Características y tecnologías

- Las siguientes características y tecnologías pueden contribuir a un ahorro de combustible o a una reducción de las emisiones de carbono. Las características pueden variar. Consulte a su distribuidor Cat para obtener más información.
 - Modo de Hibernación en vacío del motor
 - Parada en vacío del motor
 - Electrohidráulica avanzada
 - Calefacción, ventilación y aire acondicionado eficientes
 - Ventilador a demanda del motor
 - Estrategia de regeneración al ralentí del postratamiento
 - Transmisión hidrostática
 - Transmisión de cambio en movimiento
 - Remote Flash y Remote Troubleshoot
 - Durabilidad estructural prolongada

Reciclado

- A continuación se indican los materiales incluidos en las máquinas con el porcentaje de peso aproximado. Debido a las variaciones de las configuraciones del producto, los valores que se muestran en la tabla podrían variar

Tipo de material	Porcentaje de peso
Acero	60,35 %
Hierro	16,88 %
Metal no ferroso	3,48 %
Metal mixto	1,05 %
Metal mixto y no metal	0,91 %
Plástico	2,24 %
Revestimiento de caucho	4,25 %
No metálico mixto	0,04 %
Fluido	3,35 %
Otro	3,72 %
Sin categorizar	3,71 %
Total	100,00 %

- Una máquina con un mayor índice de reciclabilidad garantizará un uso más eficiente de los valiosos recursos naturales y aumentará el valor del producto al final de su vida útil. Según la norma ISO 16714 (Maquinaria de movimiento de tierras - Reciclabilidad y recuperabilidad - Terminología y método de cálculo), el índice de reciclabilidad se define como el porcentaje en masa (fracción de masa en porcentaje) de la máquina nueva potencialmente reciclable, reutilizable o ambas cosas.

Todas las piezas de la lista de materiales se evalúan primero por tipo de componente basándose en una lista de componentes definida por las normas ISO 16714 y de la CEMA (Asociación de Fabricantes de Maquinaria de Construcción) de Japón. Las piezas restantes se evalúan además para su reciclado en función del tipo de material.

Debido a las variaciones de las configuraciones del producto, el siguiente valor podría variar.

Reciclabilidad – 93 %

Pala de Ruedas Compacta 908

Para obtener más información sobre los productos Cat, los servicios de nuestros distribuidores y las soluciones que ofrecemos para el sector, visite nuestra página web www.cat.com

© 2022 Caterpillar
Reservados todos los derechos.

Materiales y especificaciones sujetos a cambios sin previo aviso. Las máquinas que se muestran en este catálogo pueden incluir equipos opcionales. Consulte a su distribuidor Cat para conocer las opciones disponibles.

CAT, CATERPILLAR, LET'S DO THE WORK, sus respectivos logotipos, el color "Caterpillar Corporate Yellow", la imagen comercial de "Power Edge" y de Cat "Modern Hex", así como la identidad corporativa y de producto utilizada en el presente documento, son marcas comerciales de Caterpillar y no pueden utilizarse sin autorización.

ASH98412-01 (08-2022)
Sustituye a ASH98412
Número de fabricación: 14A
(A nivel mundial excepto Japan)

