

926M, 930M, 938M

Cargadores de Ruedas



	926M	930M	938M
Modelo de motor*	C7.1 Cat®	C7.1 Cat	C7.1 Cat
Potencia del motor:			
ISO 14396	125 kW (168 hp)	125 kW (168 hp)	140 kW (188 hp)
ISO 14396 (DIN)	170 mhp	170 mhp	190 mhp
Capacidad del cucharón	1,9-5,0 m ³ (2,5-6,5 yd ³)	2,1-5,0 m ³ (2,7-6,5 yd ³)	2,5-5,0 m ³ (3,3-6,5 yd ³)
Carga límite de equilibrio a giro pleno	7.599 kg (16.752 lb)** 8.071 kg (17.792 lb)^	8.811 kg (19.424 lb)** 9.256 kg (20.405 lb)^	9.949 kg (21.934 lb)** 10.399 kg (22.926 lb)~
Peso en orden de trabajo	12.789 kg (28.193 lb)** 13.116 kg (28.914 lb)^	14.235 kg (31.382 lb)** 14.562 kg (32.103 lb)^	16.229 kg (35.778 lb)** 16.999 kg (37.476 lb)~

* El motor cumple con las normas de emisiones Tier 4 final de la EPA de EE.UU., Stage V de la Unión Europea y Tier 4 final de Corea.

** Configuración general de la máquina.

^ Máquina general equipada con contrapeso adicional, protectores laterales y guardabarros para carreteras.

~ Máquina general equipada con neumáticos 23.5 R25, protectores laterales y guardabarros para carreteras.

Facilitamos su elección

Eficientemente potente

Aproveche una eficiencia del combustible líder en la industria y de tipo híbrido con un tren de fuerza hidrostático inteligente. En las aplicaciones más duras y exigentes, una nueva modalidad de rendimiento impulsará la potencia y la velocidad hidráulica.

La simpleza del trabajo

Mueva más material con los cucharones de carga rápida patentados Caterpillar de la serie Performance y el varillaje de la barra en Z optimizado, que se ha mejorado para maximizar la visibilidad de avance. Las fuerzas de levantamiento paralelo e inclinación elevada le permiten manipular las cargas con seguridad. El trabajo multifuncional nunca ha sido más fácil con las bombas especiales y una válvula del implemento de flujo compartido.

Disfrute la comodidad durante todo el día

Tome asiento en el nuevo cargador de ruedas pequeño de la Serie M y disfrute los bajísimos niveles de ruido, la visibilidad en todas las direcciones y los controles de palanca universal montados en el asiento. La cabina amplia y espaciosa se combina con la amortiguación líder en su clase de los cilindros hidráulicos de Caterpillar. Esto permite que el asiento sea el más cómodo en el lugar de trabajo.

Personalice su experiencia

Cumpla los requisitos de la aplicación y satisfaga las preferencias individuales con las modalidades del tren de fuerza de Caterpillar, pioneras en la industria. Ajuste el rendimiento de la máquina con los ajustes al alcance de la mano a través de los botones suaves y la pantalla secundaria.

Configurado para el éxito

Una completa gama de equipos optativos le da la versatilidad para configurar el cargador de ruedas pequeño de la Serie M de modo que tenga éxito en el negocio.

Contenido

Eficientemente potente.....	4
La simpleza del trabajo	6
Disfrute la comodidad durante todo el día	8
Personalice su experiencia.....	10
Configurado para el éxito	11
Servicio.....	12
Respaldo al cliente	12
Especificaciones de los Cargadores de Ruedas	13
Especificaciones del cucharón.....	18
Tablas de selección de cucharones.....	24
Especificaciones de operación.....	28
Especificaciones suplementarias	33
Equipo estándar y optativo	35



Conveniente para el medio ambiente y el cliente: hasta un 95 % de contenido reciclable por peso



Los Cargadores de Ruedas Pequeños Cat® 926M, 930M y 938M fijan el estándar de productividad, eficiencia del combustible y comodidad del operador. El varillaje de barra en Z optimizado del cargador ofrece el rendimiento de carga rápida de un varillaje en Z tradicional junto con el paralelismo y la capacidad de manejo de cargas de un portaherramientas. Un Motor C7.1 de alto par y baja velocidad funciona en coordinación con un tren de fuerza hidrostático e inteligente para entregar eficiencia del combustible de manera estándar. Cumple las normas de emisiones Tier 4 final/Stage V con un módulo de emisiones limpias ecológico y diseñado para administrarse de forma autónoma, de modo que usted pueda concentrarse en el trabajo. Experimente el nuevo punto de referencia en la industria.



Eficientemente potente

Experimente una eficiencia del combustible de tipo híbrido con más potencia cuando la necesite.

Administración de potencia inteligente

El sistema de administración de potencia inteligente exclusivo de Caterpillar se mejoró aún más para monitorear la intervención del operador y la disponibilidad de potencia y mantener la máquina trabajando a la máxima eficiencia. Además, permite una mayor personalización por parte del operador a fin de adaptarse a la aplicación.

Potencia proporcional a la demanda

Las opciones de modalidades de potencia le permiten elegir entre máxima eficiencia del combustible o mayor potencia junto con velocidad hidráulica.



Modalidad de potencia estándar

- Ahorra hasta un 10 % de combustible en comparación con el cargador Cat de la Serie K.
- Reduce los niveles de ruido de la cabina a un valor típico de silencio de 64 dB(A).
- La modalidad de potencia estándar mejorada del 930M ofrece un aumento de la potencia del 5 % en comparación con los modelos anteriores de la Serie M.
- Las mayores ganancias se observan durante las operaciones de carga y acarreo, remoción de nieve y en aplicaciones en carretera.

Modalidad de potencia de rendimiento

- Se activa con tan solo presionar un botón (HP+).
- Impulsa la potencia del motor hasta en un 10 % y la velocidad del motor en más de un 12 %.
- Aumenta los tiempos de ciclo hidráulico y la productividad.

Seis cilindros de potencia eficiente

El Motor Cat C7.1 ofrece una operación más limpia y silenciosa. Al mismo tiempo, proporciona un rendimiento y una durabilidad superiores a través de un diseño de alto par y baja velocidad, con un módulo de emisiones limpias diseñado para administrarse sin intervención del operador. Así podrá concentrarse en su trabajo.

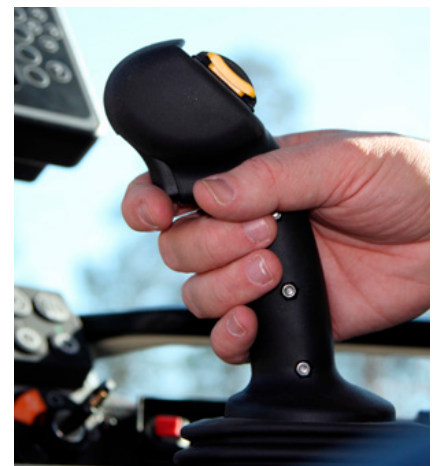
- **No hay tiempo de inactividad para la regeneración**, con un sistema de baja temperatura pasivo que mantiene la productividad.
- **Apto para filtro de partículas diésel (DPF, Diesel Particulate Filter) de larga duración**, diseñado para superar la vida útil del reparo del motor.
- **Intervalos de llenado de fluidos prolongados** con mínimo uso del fluido de escape diésel (DEF, Diesel Exhaust Fluid), también conocido como Adblue™, con un promedio de hasta cuatro llenados del tanque de combustible por llenado de DEF.
- **Parada de funcionamiento en vacío automática configurable** según el tiempo y la temperatura ambiente. Esto permite reducir aún más el consumo de combustible y mantener bajos los costos de operación.



Potencia sobre el suelo

Bloquee y siga adelante con el eje del diferencial delantero de bloqueo completo. Este puede conectarse sobre la marcha a par pleno con tan solo apretar el activador en la palanca universal montada en el asiento. Maximice la tracción con el diferencial de patinaje limitado optativo en el eje trasero para seguir subiendo.

Los frenos de servicio independientes en los ejes delantero y trasero ofrecen un sólido rendimiento para detenerse, mientras un freno de estacionamiento electrónico aplicado por botón le permite fijar la máquina con seguridad y facilidad.



La simpleza del trabajo

Todo lo necesario para trabajar.



Varillaje de barra en Z optimizado

El varillaje de barra en Z optimizado y patentado de Caterpillar combina la eficiencia de excavación de una barra en Z tradicional con las capacidades de portador de herramientas para un rendimiento y versatilidad superiores.

- **La funcionalidad de paralelismo perfecto** disponible en la modalidad de horquilla permite un rendimiento realmente predecible y las altas fuerzas de levantamiento a lo largo de la gama de trabajo lo ayudan a manipular cargas con seguridad y confianza, además de control preciso.
- Se maximizó la **visibilidad** con la introducción de los brazos de levantamiento Gen III. Estos incluyen un tubo de par fundido que ofrece una visibilidad frontal líder en su clase cuando se combina con los nuevos acopladores fundidos.*
- **Logre un levantamiento más alto y un mayor alcance** con el varillaje de levantamiento alto optativo disponible en los tres modelos. Cuando el 938M se configura con neumáticos optativos 23.5 ofrece una altura de elevación líder en su clase.
- **Las opciones de acoplador mejoradas**, los nuevos acopladores de fundición ISO o Fusion™, ofrecen una visibilidad adicional en comparación con los acopladores de estilo de placa anteriores.

* Los nuevos brazos de levantamiento solo están disponibles en los modelos de levantamiento estándar 926M, 930M y 983M.

Cucharones de carga rápida de la serie Performance

Los cucharones de la serie Performance entregan factores de llenado hasta un 10 % mayores en comparación con modelos anteriores y mejor retención de material para lograr importantes mejoras en productividad y eficiencia del combustible. Los cucharones cuentan con un piso más amplio para tomar más material de la pila, una garganta abierta para apilar más alto y barras laterales curvas para colaborar con la retención de material. Esta forma optimizada se repite en las familias de cucharones de uso general, material liviano y descarga alta.



Rendimiento multifuncional uniforme y predecible

Las máquinas de la Serie M cuentan con un sistema de control electrohidráulico controlado por el sistema de administración de potencia inteligente, para máxima eficiencia. El sistema con detección de carga y flujo variable detecta la demanda de trabajo y ajusta el flujo y la presión para adaptarse a lo que solicite el operador.

- **Multifunción sin problemas** gracias a sistemas hidráulicos dedicados con una bomba para el mando hidrostático inteligente, una segunda bomba para los implementos y una tercera bomba para el sistema de dirección. Conduzca, levante y gire simultáneamente con un control uniforme y predecible. Los modelos de la Serie M simplemente hacen lo que se les pide.
- **Las desconexiones programables en la cabina** son fáciles de ajustar sobre la marcha para las funciones de inclinación, bajada y levantamiento. Esta característica es ideal para aplicaciones donde el ciclo de trabajo es repetible. Esto le permite volver rápidamente a los puntos de ajuste programados y reducir significativamente la fatiga del operador y el desgaste de la herramienta o la cuchilla.
- **Ajuste con precisión el rendimiento hidromecánico** con flujo de 3ª y 4ª función completamente ajustable mediante la pantalla secundaria (si tiene) para unir a la perfección la máquina con la herramienta.





Disfrute la comodidad durante todo el día

El mejor asiento en el sitio de trabajo.

Tome asiento y experimente:

- **Controles montados en el asiento** con palanca universal de bajo esfuerzo para las funciones de levantamiento e inclinación, junto con un interruptor integrado de avance/neutral/retroceso, activador de la traba del diferencial, y tercera y cuarta función auxiliar optativas.
- **Visibilidad superior en todas direcciones** con el parabrisas delantero de una sola pieza, los espejos externos parabólicos nuevos, el varillaje rediseñado Generation III y el tendido limpio de tuberías hidráulicas.
- **Control de temperatura automático** con espejo trasero y espejos externos calefaccionados para acelerar la descongelación.
- **Controles completamente ajustables**, que incluyen la columna de dirección, la palanca universal y la suspensión del asiento.
- **Información de un vistazo** gracias a la gran pantalla LCD principal y una pantalla táctil optativa completamente en color de 178 mm (7").
- **Más visibilidad en el sitio de trabajo** con la cámara de visión trasera estándar, la función de detección de objetos trasera integrada optativa y el sistema de cámara frontal optativo*.
- **Opción de asiento con calefacción y enfriamiento** para aumentar la comodidad en diferentes climas.
- **La nueva tela del asiento** y los cojines de última generación ofrecen comodidad durante todo el día.

** Es posible que se requiera un sistema de cámara frontal para los requisitos locales de la Unión Europea. Consulte a su distribuidor Cat local para obtener información adicional.*



Disfrute de las jornadas de trabajo con:

- **Entorno del operador espacioso, seguro y silencioso**, con controles ergonómicos, notificación del cinturón de seguridad y radio Bluetooth optativa con micrófono integrado, además de varios puertos de carga USB y conectores de audio AUX.
- **Fácil acceso a los parámetros clave de la máquina** con la pantalla secundaria optativa* que funciona junto con el panel táctil estándar. Esto permite ajustar en tiempo real las funciones de la máquina. Además, cuenta con un botón de ayuda integrado con más de 25 idiomas.
- **Paradas suaves y cómodas en condiciones de fin de carrera del cilindro** y puntos de desconexión programados con la exclusiva amortiguación electrohidráulica avanzada del cilindro de Caterpillar.
- **Una amortiguación aún más uniforme** con el control de amortiguación optativo al trabajar con o sin carga, con excelente retención de material.
- **Ahora es más fácil comenzar a trabajar temprano y terminar tarde** gracias al paquete de iluminación LED optativo, que incluye iluminación en el compartimento del motor y el DEF. Esto permite revisar el nivel del aceite y el refrigerante, además de recargar el combustible de la máquina en la oscuridad.
- **Capacitación del operador a bordo** mediante el botón de ayuda en la pantalla secundaria optativa*.



*Estándar en Europa



Personalice su experiencia Conviértase en dueño de la máquina.

Trabaje como si fuera parte de la máquina con controles personalizados.

Tren de fuerza flexible

Una transmisión hidrostática de control electrónico uniforme y continua proporciona una potencia sobre el suelo ajustable y un excelente control de la velocidad de desplazamiento de sensibilidad personalizable.

- **Seleccione la modalidad del tren de fuerza:**
 - Convertidor de par (TC) para implementación uniforme.
 - La función hidrostática ofrece un frenado hidráulico fuerte.
 - La modalidad de hielo maximiza el control sobre la nieve y el hielo, independientemente del tipo de neumático.
 - Predeterminada y combina las mejores características de la modalidad de convertidor de par e hidrostática.
- **Reduzca el desgaste de los neumáticos** con control de la fuerza de tracción, que le permite adaptar la potencia de tracción disponible a las condiciones del suelo.
- **Ajuste con precisión la velocidad de desplazamiento** cuando utilice herramientas como cepillos, soplanieves y desbrozadoras con el control de movimiento ultralentado.
- **Ajuste la respuesta de cambio direccional**, uniforme para manipulación de materiales o pronunciada para operaciones agresivas.



Controles electrohidráulicos ajustables

Rendimiento hidráulico fácilmente personalizable para satisfacer sus necesidades.

- **Optimice la modulación hidráulica** con el control de modalidad fina al trabajar con horquillas, brazos de manipulación de materiales y herramientas grandes.
- **Respuesta hidráulica más rápida** para una nivelación de acabado a alta velocidad y aplicaciones agrícolas mediante ajustes de respuesta de levantamiento e inclinación.
- **Velocidad de activación del control de amortiguación completamente ajustable**, junto con los flujos auxiliares de tercera y cuarta función.

Perfiles del operador y arranque codificado

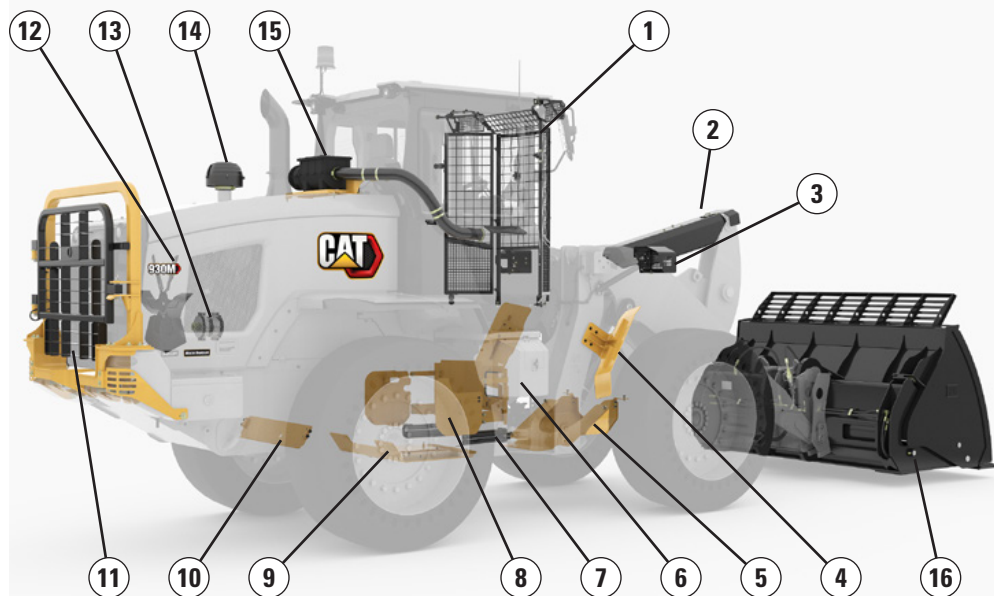
- Los cargadores de ruedas de la Serie M lo recordarán a usted y sus ajustes personales mediante exclusivos códigos del operador, que permiten que la máquina sea realmente propia y esté segura.

Configurado para el éxito

Listo para trabajar para usted.

Como usted lo desee

Una completa gama de equipos y herramientas optativos le da la versatilidad para configurar el cargador de ruedas de la Serie M de modo que tenga éxito en el negocio. Su distribuidor Cat puede configurar el suyo.



Protectores:

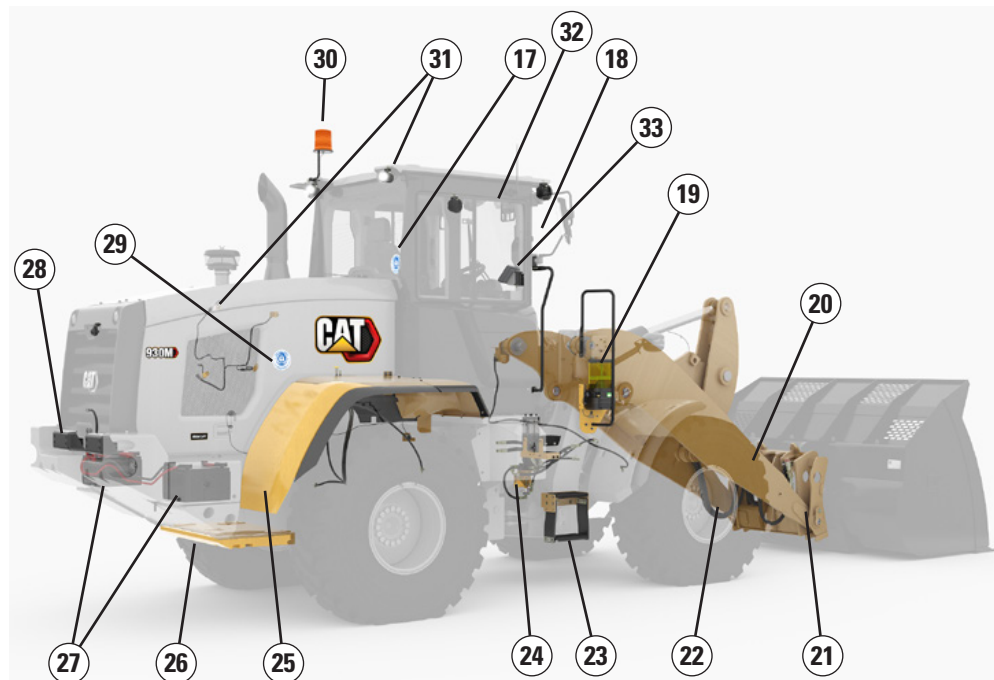
- 1) Parabrisas
- 2) Cilindro de inclinación
- 3) Luces
- 4) Deflectores del guardabarros
- 5) Eje motriz
- 6) Enganche
- 7) Cilindros de dirección
- 8) Tren de fuerza lateral
- 9) Tren de fuerza inferior
- 10) Cáster
- 11) Radiador trasero (930M y 938M únicamente)

Paquetes contra suciedad:

- 12) Ventilador reversible
- 13) Alternador sellado
- 14) Antefiltro de turbina
- 15) Antefiltro RESPA

Herramientas:

- 16) Gama completa de accesorios



Entorno del operador:

- 17) Asiento, Deluxe o Premium
- 18) Cabina Deluxe (con pantalla táctil)

Otras opciones:

- 19) Lubricación automática
- 20) Varillaje de levantamiento alto
- 21) Acoplador: Fusion e ISO 23727
- 22) Sistema hidráulico auxiliar: tercera y cuarta
- 23) Acceso para el lavado de las ventanas
- 24) Control de amortiguación
- 25) Guardabarros: cobertura ampliada y cobertura plena
- 26) Contrapesos
- 27) Paquete de arranque en frío
- 28) Detección de objetos trasero
- 29) Certificación Blue Angel
- 30) Baliza
- 31) Luces LED auxiliares
- 32) CPM: Cat Production Measurement
- 33) TPM: monitor de presión de neumáticos

Servicio

Programe el tiempo de inactividad para maximizar el tiempo de disponibilidad.

Póngase en marcha rápidamente con acceso de servicio diario a nivel del suelo e iluminación optativa del compartimento del motor. Hay tres puertas grandes de servicio que se pueden abrir y cerrar en cualquier orden para permitir el acceso total a los filtros y a los puntos de servicio. Los intervalos de servicio ampliados de los filtros hidráulicos y del tren de fuerza reducen el tiempo de servicio y maximizan el tiempo de disponibilidad. Las características de servicio adicionales incluyen:



- **Product Link™ PRO estándar** con suscripción optativa a VisionLink®.
- **Recordatorios de mantenimiento** a través de la pantalla secundaria a intervalos programados.
- **Apto para filtro de partículas diésel de larga duración**, diseñado para superar la vida útil del reparo del motor.
- **Rápido servicio del filtro de combustible** con la bomba eléctrica de cebado de combustible exclusiva de Caterpillar.
- **Prisioneros de arranque auxiliar** como equipo estándar.
- **Intervalos de limpieza extendidos** con el sistema de enfriamiento de plano sencillo y enfriadores ampliamente espaciados de 6 aletas por pulgada como estándar.
- **Lubricación automática integrada** (optativa) con frecuencia de engrase ajustable.

Respaldo al cliente

Un servicio inigualable hace la diferencia.

Reconocido respaldo del distribuidor Cat

Confíe en su distribuidor Cat, quien lo ayudará en cada momento con la venta de máquinas nuevas o usadas, opciones de alquiler o reconstrucción para satisfacer las necesidades del negocio.

Maximice el tiempo de trabajo de la máquina con una insuperable disponibilidad de piezas, técnicos capacitados y convenios de respaldo al cliente en todo el mundo.

Permítanos ganarnos su confianza como cliente.

Viva la experiencia de trabajar con un cargador de ruedas pequeño de la Serie M y únase a la familia de Caterpillar.



Especificaciones de los Cargadores de Ruedas 926M, 930M, 938M

Motor

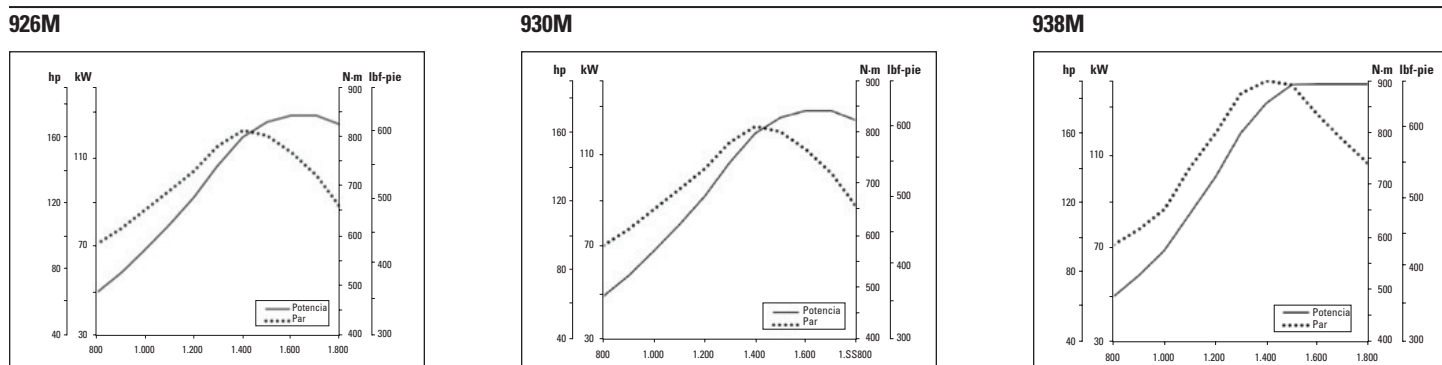
Modalidad de potencia	926M				930M				938M			
	Cat C7.1 **				Cat C7.1 **				Cat C7.1 **			
	Rendimiento (HP+)		Estándar		Rendimiento (HP+)		Estándar		Rendimiento (HP+)		Estándar	
	Gama 1-4		Gama 1-3*		Gama 1-4		Gama 1-3*		Gama 1-4		Gama 1-3*	
	kW	hp	kW	hp	kW	hp	kW	hp	kW	hp	kW	hp
Potencia bruta máxima	1.800 rpm											
Velocidad máxima del motor	1.600 rpm											
ISO 14396	125	168	119	160	125	168	119	160	140	188	129	173
ISO 14396 (DIN)	170 mhp		162 mhp		170 mhp		162 mhp		190 mhp		176 mhp	
Potencia neta	1.800 rpm											
SAE J1349 a velocidad mínima del ventilador	1.600 rpm											
ISO 9249 a velocidad mínima del ventilador	1.800 rpm											
ISO 9249 (DIN) a velocidad mínima del ventilador	166 mhp		158 mhp		166 mhp		158 mhp		186 mhp		172 mhp	
Par bruto máximo:	N-m		lbf-pie		N-m		lbf-pie		N-m		lbf-pie	
ISO 14396	815	601	795	586	815	601	795	586	900	664	870	642
Par neto máximo	N-m		lbf-pie		N-m		lbf-pie		N-m		lbf-pie	
SAE J1349	797	588	777	573	797	588	777	573	880	649	850	627
ISO 9249	796	587	776	572	796	587	776	572	882	650	852	628
Cilindrada	427 pulg ³		7,01 L		427 pulg ³		7,01 L		427 pulg ³		7,01 L	
Perforación	4"		105 mm		4"		105 mm		4"		105 mm	
Carrera	5"		135 mm		5"		135 mm		5"		135 mm	

* La potencia y el par de la gama 4 equivalen a la modalidad de rendimiento con tecnología de potencia por gama de Caterpillar.

** El Motor Cat C7.1 cumple con las normas de emisiones Tier 4 final/Stage V.

- Las clasificaciones de potencia neta se prueban en las condiciones de referencia para el estándar especificado y denotan la potencia disponible en el volante cuando el motor está equipado con alternador, filtro de aire, componentes de emisiones y ventilador a la velocidad especificada.
- No se requiere reducción de potencia hasta una altitud de 3.000 m (10.000'). La reducción automática de potencia protege los sistemas hidráulicos y de la transmisión.

Par del motor



Cabina



- ROPS: ISO 3471:2008, FOPS: ISO 3449:2005 NIVEL II
- Niveles de ruido declarados
 - Nivel de presión acústica en los oídos del operador (ISO 6396:2008): 68 dB(A)*
 - Nivel de potencia acústica exterior (ISO 6395:2008): 101 dB(A)*

* Las mediciones se realizaron con las puertas y ventanas de la cabina cerradas y con el ventilador de enfriamiento del motor al 70 % de la velocidad máxima. El nivel acústico puede variar a diferentes velocidades del ventilador de enfriamiento del motor.

Sistema de aire acondicionado

El sistema de aire acondicionado en esta máquina contiene el refrigerante de gases fluorados de efecto invernadero R134a (potencial de calentamiento global = 1.430). El sistema contiene 1,9 kg de refrigerante que tiene un equivalente de CO₂ de 2.717 toneladas métricas.

Especificaciones de los Cargadores de Ruedas 926M, 930M, 938M

Sistema hidráulico del cargador



- El sistema del implemento utiliza una bomba dedicada de desplazamiento variable con detección de carga con cilindros duales de levantamiento de doble acción y un solo cilindro de inclinación de doble acción.
- Los valores de flujo que se indican son para una máquina que funciona en la modalidad de potencia de rendimiento (1.800 rpm).

* El flujo de 3ª y 4ª función es totalmente ajustable del 20 al 100 % del flujo máximo a través de la pantalla secundaria, si está equipada.

	926M		930M		938M	
Flujo máximo: bomba del implemento	150 L/min	40 gal EE.UU./min	190 L/min	50 gal EE.UU./min	190 L/min	50 gal EE.UU./min
Flujo máximo de la 3ª función*	150 L/min	40 gal EE.UU./min	190 L/min	50 gal EE.UU./min	190 L/min	50 gal EE.UU./min
Flujo máximo de la 4ª función*	150 L/min	40 gal EE.UU./min	160 L/min	42 gal EE.UU./min	160 L/min	42 gal EE.UU./min
Presión de trabajo máxima: bomba del implemento	26.000 kPa	3.771 lb/pulg ²	26.000 kPa	3.771 lb/pulg ²	28.000 kPa	4.061 lb/pulg ²
Presión de alivio: cilindro de inclinación	28.000 kPa	4.061 lb/pulg ²	28.000 kPa	4.061 lb/pulg ²	30.000 kPa	4.351 lb/pulg ²
Máxima presión de trabajo de la 3a y 4a función	26.000 kPa	3.771 lb/pulg ²	26.000 kPa	3.771 lb/pulg ²	28.000 kPa	4.061 lb/pulg ²
Presión de alivio de la 3a y 4a función	28.000 kPa	4.061 lb/pulg ²	28.000 kPa	4.061 lb/pulg ²	30.000 kPa	4.351 lb/pulg ²
Cilindro de levantamiento - Varillaje de levantamiento estándar:						
Diámetro del calibre	110 mm	4,3"	120 mm	4,7"	120 mm	4,7"
Diámetro de la varilla	60 mm	2,4"	65 mm	2,6"	65 mm	2,6"
Carrera	728 mm	28,7"	728 mm	28,7"	789 mm	31,1"
Cilindro de inclinación: Varillaje de levantamiento estándar:						
Diámetro del calibre	140 mm	5,5"	150 mm	5,9"	150 mm	5,9"
Diámetro de la varilla	75 mm	3,0"	90 mm	3,5"	90 mm	3,5"
Carrera	516 mm	20,3"	555 mm	21,9"	555 mm	21,9"
Tiempos de ciclo: Rendimiento (HP+) a 1.800 rpm/ Modalidad de potencia estándar a 1.600 rpm						
Levantamiento (desde el nivel del suelo hasta levantamiento máximo)	5,5/6,2 segundos		5,1/5,7 segundos		5,5/6,2 segundos	
Descarga (a altura máxima de levantamiento)	1,5/1,7 segundos		1,5/1,7 segundos		1,5/1,7 segundos	
Por gravedad (máxima elevación hasta nivel del suelo)	2,6/2,6 segundos		2,7/2,7 segundos		2,7/2,7 segundos	
Tiempo total de ciclo	9,6/10,5 segundos		9,3/10,1 segundos		9,7/10,6 segundos	

Dirección

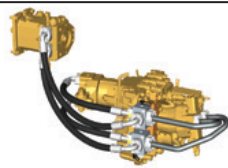


- El sistema de dirección utiliza una bomba dedicada de desplazamiento variable con detección de carga con cilindros duales de doble acción.
- Los valores de flujo que se indican son para una máquina que funciona en la modalidad de potencia de rendimiento (1.800 rpm).

	926M		930M		938M	
Cilindro de la dirección						
Diámetro del calibre	70 mm	2,8"	70 mm	2,8"	80 mm	3,1"
Diámetro de la varilla	40 mm	1,6"	40 mm	1,6"	50 mm	2"
Carrera	438 mm	17,2"	438 mm	17,2"	399 mm	15,7"
Flujo máximo: bomba de la dirección	130 L/min	34 gal EE.UU./min	130 L/min	34 gal EE.UU./min	130 L/min	34 gal EE.UU./min
Presión de trabajo máxima: bomba de la dirección	24.130 kPa	3.500 lb/pulg ²	24.130 kPa	3.500 lb/pulg ²	24.130 kPa	3.500 lb/pulg ²
Tiempos de ciclo de la dirección (completamente a la izquierda hasta completamente a la derecha):						
RPM mínimas: flujo de la bomba limitado	2,8 segundos		2,8 segundos		3,1 segundos	
RPM máximas: velocidad de las ruedas de la dirección a 90 rpm	2,4 segundos		2,4 segundos		2,3 segundos	

Especificaciones de los Cargadores de Ruedas 926M, 930M, 938M

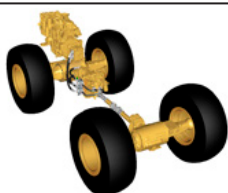
Transmisión



* El control de movimiento ultralento permite ajustes en la gama de velocidad máxima de 1 km/h (0,6 mph) a 13 km/h (8 mph) en gama 1 a través de la pantalla secundaria, si está equipada. El valor predeterminado de fábrica es de 7 km/h (4,4 mph).

	926M		930M		938M	
Avance y retroceso						
Gama 1*	1 a 13 km/h	0,6 a 8 mph	1 a 13 km/h	0,6 a 8 mph	1 a 13 km/h	0,6 a 8 mph
Gama 2	13 km/h	8 mph	13 km/h	8 mph	13 km/h	8 mph
Gama 3	27 km/h	17 mph	27 km/h	17 mph	27 km/h	17 mph
Gama 4	40 km/h	25 mph	40 km/h	25 mph	40 km/h	25 mph

Tren de fuerza



- El tren de fuerza se rige por el sistema de administración de potencia inteligente exclusivo de Caterpillar para ofrecer el máximo rendimiento y eficiencia.
- El eje de bloqueo delantero del diferencial puede acoplarse sobre la marcha a par pleno hasta a 10 km/h (6,2 mph) en los 926M y 930M, y hasta a 20 km/h (12,4 mph) en el 938M.

* Llantas con desplazamiento que cumplen los requisitos de desplazamiento en carretera de Europa.

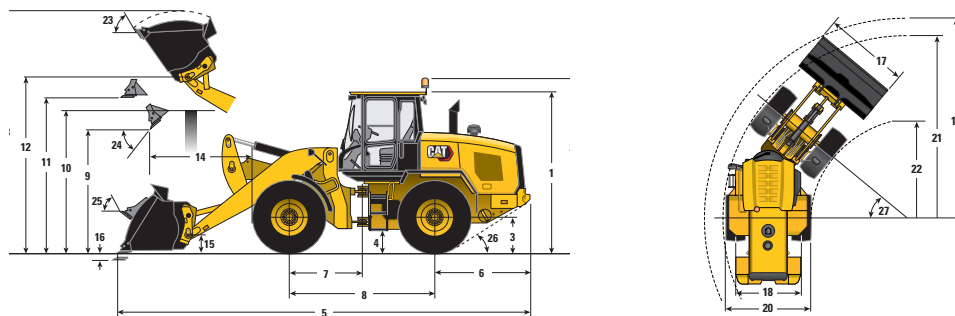
	926M	930M	938M*
Eje delantero	Fijo	Fijo	Fijo
Auxiliar de tracción (estándar)	Diferencial de traba	Diferencial de traba	Diferencial de traba
Eje trasero	Oscilante	Oscilante	Oscilante
Ángulo de oscilación por tamaño de los neumáticos			
17.5 R25	±13,5 grados	—	—
20.5 R25, 550/65, 600/65, 650/65	±10,5 grados	±10,5 grados	±10,5 grados
23.5 R25	—	—	±7 grados
Neumáticos macizos, 750/65, 620/65, arrastrador de troncos	±7 grados	±7 grados	±7 grados
Auxiliar de tracción (optativo)	Diferencial de patinaje limitado	Diferencial de patinaje limitado	Diferencial de patinaje limitado
Frenos			
Servicio	Disco sumergido en aceite interior	Disco sumergido en aceite interior	Disco sumergido en aceite interior
Estacionamiento	Se conectan por resorte y se liberan hidráulicamente	Se conectan por resorte y se liberan hidráulicamente	Se conectan por resorte y se liberan hidráulicamente

Capacidades de llenado de servicio

	926M		930M		938M	
Tanque de combustible	195 L	51,5 gal EE.UU.	195 L	51,5 gal EE.UU.	195 L	51,5 gal EE.UU.
Tanque de fluido de escape diésel (DEF)	19 L	5,0 gal EE.UU.	19 L	5,0 gal EE.UU.	19 L	5,0 gal EE.UU.
Sistema de enfriamiento	30 L	7,9 gal EE.UU.	30 L	7,9 gal EE.UU.	32 L	8,5 gal EE.UU.
Cárter del motor	20 L	5,3 gal EE.UU.	20 L	5,3 gal EE.UU.	20 L	5,3 gal EE.UU.
Transmisión (caja de engranajes)	8.5 L	2,2 gal EE.UU.	8.5 L	2,2 gal EE.UU.	11 L	2,9 gal EE.UU.
Eje delantero	26 L	6,9 gal EE.UU.	26 L	6,9 gal EE.UU.	35 L	9,2 gal EE.UU.
Eje trasero	25 L	6,6 gal EE.UU.	25 L	6,6 gal EE.UU.	35 L	9,2 gal EE.UU.
Sistema hidráulico (incluido el tanque)	160 L	42,3 gal EE.UU.	165 L	43,6 gal EE.UU.	170 L	44,9 gal EE.UU.
Tanque hidráulico	90 L	23,8 gal EE.UU.	90 L	23,8 gal EE.UU.	90 L	23,8 gal EE.UU.

Especificaciones de los Cargadores de Ruedas 926M, 930M, 938M

Dimensiones con cucharón



* Varía con el cucharón.

** Varía con el neumático.

Levantamiento estándar

	926M		930M		938M	
** 1 Altura: suelo hasta la cabina	3.340 mm	10' 11"	3.340 mm	10' 11"	3.340 mm	10' 11"
** 2 Altura: suelo hasta la baliza	3.707 mm	12' 2"	3.707 mm	12' 2"	3.707 mm	12' 2"
** 3 Altura: suelo hasta el centro del eje	685 mm	2' 3"	685 mm	2' 3"	685 mm	2' 3"
** 4 Altura: espacio libre sobre el suelo	397 mm	1' 4"	397 mm	1' 4"	386 mm	1' 3"
* 5 Longitud: total	7.383 mm	24' 3"	7.530 mm	24' 8"	7.656 mm	25' 1"
6 Longitud: eje trasero hasta el parachoques	1.953 mm	6' 5"	1.993 mm	6' 6"	1.968 mm	6' 5"
7 Longitud: enganche hasta el eje frontal	1.500 mm	4' 11"	1.500 mm	4' 11"	1.525 mm	5' 0"
8 Longitud: distancia entre ejes	3.000 mm	9' 10"	3.000 mm	9' 10"	3.050 mm	10' 0"
* 9 Espacio libre: cucharón a 45°	2.881 mm	9' 5"	2.828 mm	9' 3"	2.834 mm	9' 4"
** 10 Espacio libre: altura sobre la carga	3.351 mm	11' 0"	3.331 mm	10' 11"	3.354 mm	11' 0"
** 11 Espacio libre: cucharón nivelado	3.576 mm	11' 9"	3.580 mm	11' 9"	3.641 mm	11' 11"
** 12 Altura: pasador de cucharón	3.903 mm	12' 10"	3.907 mm	12' 10"	3.969 mm	13' 0"
** 13 Altura: total	5.072 mm	16' 8"	5.147 mm	16' 11"	5.273 mm	17' 4"
* 14 Alcance: cucharón a 45°	928 mm	3' 1"	1.064 mm	3' 6"	1.146 mm	3' 9"
15 Altura de transporte: pasador de cucharón	382 mm	1' 3"	390 mm	1' 3"	394 mm	1' 4"
** 16 Profundidad de excavación	100 mm	3,9"	100 mm	3,9"	101 mm	4"
17 Ancho: cucharón	2.550 mm	8' 4"	2.550 mm	8' 4"	2.750 mm	9' 0"
18 Ancho: centro de rodadura	1.930 mm	6' 4"	1.930 mm	6' 4"	2.083 mm	6' 10"
19 Radio de giro: sobre el cucharón	5.903 mm	19' 4"	5.933 mm	19' 6"	6.120 mm	20' 1"
20 Ancho: sobre los neumáticos	2.540 mm	8' 4"	2.540 mm	8' 4"	2.693 mm	8' 10"
21 Radio de giro: exterior de los neumáticos	5.402 mm	17' 9"	5.402 mm	17' 9"	5.546 mm	18' 2"
22 Radio de giro: interior de los neumáticos	2.851 mm	9' 4"	2.851 mm	9' 4"	2.843 mm	9' 4"
23 Ángulo de inclinación a levantamiento completo		53°		54°		54°
24 Ángulo de descarga a levantamiento completo		50°		49°		49°
25 Ángulo de inclinación durante el acarreo		41°		43°		43°
26 Ángulo de salida		33°		33°		33°
27 Ángulo de articulación		40°		40°		40°

A menos que se indique lo contrario, todas las dimensiones y especificaciones de levantamiento estándar señaladas corresponden a una máquina configurada con lo siguiente:

Equipos optativos

Depósitos de fluidos llenos, operador de 80 kg (176 lb), dirección secundaria, control de amortiguación, cárter, protecciones del tren de fuerza y el eje motriz, cucharón con cuchilla empernadada

Neumáticos: Michelin

20.5R25 (L-3) XHA2 20.5R25 (L-3) XHA2 20.5R25 (L-3) XHA2

Presión en los neumáticos delanteros

4,14 bar 60 lb/pulg² 4,14 bar 60 lb/pulg² 4,14 bar 60 lb/pulg²

Presión en los neumáticos traseros

2,76 bar 40 lb/pulg² 2,76 bar 40 lb/pulg² 2,76 bar 40 lb/pulg²

Grupo de contrapeso

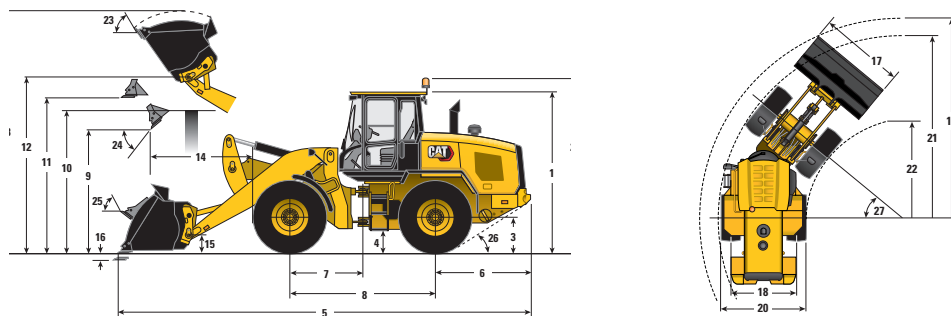
Estándar

Pesado

Pesado

Especificaciones de los Cargadores de Ruedas 926M, 930M, 938M

Dimensiones con cucharón



* Varía con el cucharón.

** Varía con el neumático.

Levantamiento alto

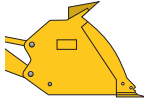
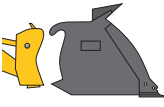
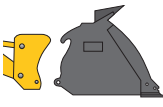
	926M		930M		938M	
** 1 Altura: suelo hasta la cabina	3.340 mm	10' 11"	3.340 mm	10' 11"	3.340 mm	10' 11"
** 2 Altura: suelo hasta la baliza	3.707 mm	12' 2"	3.707 mm	12' 2"	3.707 mm	12' 2"
** 3 Altura: suelo hasta el centro del eje	685 mm	2' 3"	685 mm	2' 3"	685 mm	2' 3"
** 4 Altura: espacio libre sobre el suelo	397 mm	1' 4"	397 mm	1' 4"	386 mm	1' 3"
* 5 Longitud: total	8.060 mm	26' 5"	8.324 mm	27' 4"	8.397 mm	27' 7"
6 Longitud: eje trasero hasta el parachoques	1.953 mm	6' 5"	1.993 mm	6' 6"	1.968 mm	6' 5"
7 Longitud: enganche hasta el eje frontal	1.500 mm	4' 11"	1.500 mm	4' 11"	1.525 mm	5' 0"
8 Longitud: distancia entre ejes	3.000 mm	9' 10"	3.000 mm	9' 10"	3.050 mm	10' 0"
* 9 Espacio libre: cucharón a 45°	3.378 mm	11' 1"	3.421 mm	11' 3"	3.415 mm	11' 2"
** 10 Espacio libre: altura sobre la carga	3.550 mm	11' 8"	3.540 mm	11' 7"	3561 mm	11' 8"
** 11 Espacio libre: cucharón nivelado	4.073 mm	13' 4"	4.173 mm	13' 8"	4.222 mm	13' 10"
** 12 Altura: pasador de cucharón	4.400 mm	14' 5"	4.500 mm	14' 9"	4550 mm	14' 11"
** 13 Altura: total	5.569 mm	18' 3"	5.740 mm	18' 10"	5.853 mm	19' 2"
* 14 Alcance: cucharón a 45°	1.261 mm	4' 2"	1.385 mm	4' 7"	1.413 mm	4' 8"
15 Altura de transporte: pasador de cucharón	582 mm	1' 11"	624 mm	2' 1"	612 mm	2' 0"
** 16 Profundidad de excavación	135 mm	5,3"	135 mm	5,3"	135 mm	5,3"
17 Ancho: cucharón	2.550 mm	8' 4"	2.550 mm	8' 4"	2.750 mm	9' 0"
18 Ancho: centro de rodadura	1.930 mm	6' 4"	1.930 mm	6' 4"	2.083 mm	6' 10"
19 Radio de giro: sobre el cucharón	6.226 mm	20' 5"	6.322 mm	20' 9"	6.483 mm	21' 3"
20 Ancho: sobre los neumáticos	2.540 mm	8' 4"	2.540 mm	8' 4"	2.693 mm	8' 10"
21 Radio de giro: exterior de los neumáticos	5.402 mm	17' 9"	5.402 mm	17' 9"	5.546 mm	18' 2"
22 Radio de giro: interior de los neumáticos	2.851 mm	9' 4"	2.851 mm	9' 4"	2.843 mm	9' 4"
23 Ángulo de inclinación a levantamiento completo	51°		53°		53°	
24 Ángulo de descarga a levantamiento completo	49°		48°		47°	
25 Ángulo de inclinación durante el acarreo	47°		49°		48°	
26 Ángulo de salida	33°		33°		33°	
27 Ángulo de articulación	40°		40°		40°	

A menos que se indique lo contrario, todas las dimensiones y especificaciones de levantamiento alto señaladas corresponden a una máquina configurada con lo siguiente:

Equipos optativos	Depósitos de fluidos llenos, operador de 80 kg (176 lb), dirección secundaria, control de amortiguación, cárter, protecciones del tren de fuerza y el eje motriz, cucharón con cuchilla empernadada					
Neumáticos: Michelin	20.5R25 (L-3) XHA2	20.5R25 (L-3) XHA2	20.5R25 (L-3) XHA2	20.5R25 (L-3) XHA2	20.5R25 (L-3) XHA2	20.5R25 (L-3) XHA2
Presión en los neumáticos delanteros	4,14 bar 60 lb/pulg ²	4,14 bar 60 lb/pulg ²	4,14 bar 60 lb/pulg ²	4,14 bar 60 lb/pulg ²	4,14 bar 60 lb/pulg ²	4,14 bar 60 lb/pulg ²
Presión en los neumáticos traseros	2,76 bar 40 lb/pulg ²	2,76 bar 40 lb/pulg ²	2,76 bar 40 lb/pulg ²	2,76 bar 40 lb/pulg ²	2,76 bar 40 lb/pulg ²	2,76 bar 40 lb/pulg ²
Grupo de contrapeso	Estándar	Pesado	Pesado	Pesado	Pesado	Pesado

Especificaciones del cucharón

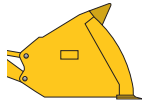
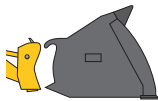

Especificaciones de operación del 926M con cucharones

		Uso general								
		 Con pasador			 Fusion			 ISO 23727		
Capacidad nominal	m ³	1,9	2,1	2,3	1,9	2,1	2,3	2,1	2,3	–
	yd ³	2,5	2,7	3,0	2,5	2,7	3,0	2,7	3,0	–
Capacidad: nominal a un factor de llenado del 110 %	m ³	2,1	2,3	2,5	2,1	2,3	2,5	2,3	2,5	–
	yd ³	2,7	3,0	3,3	2,7	3,0	3,3	3,0	3,3	–
17 Ancho: cucharón	mm	2.550	2.550	2.550	2.550	2.550	2.550	2.550	2.550	–
	pie/pulg	8' 4"	8' 4"	8' 4"	8' 4"	8' 4"	8' 4"	8' 4"	8' 4"	–
Densidad nominal del material, factor de llenado del 110 %	kg/m ³	1.906	1.712	1.543	1.818	1.628	1.471	1.551	1.401	–
	lb/yd ³	3.212	2.885	2.601	3.064	2.743	2.480	2.613	2.362	–
9 Espacio libre: altura máxima de levantamiento, descarga de 45°	mm	2.908	2.851	2.803	2.881	2.824	2.775	2.729	2.680	+497
	pie/pulg	9' 6"	9' 4"	9' 2"	9' 5"	9' 3"	9' 1"	8' 11"	8' 10"	+1' 8"
14 Alcance: altura máxima de levantamiento, descarga de 45°	mm	896	937	974	928	968	1.006	1.087	1.123	+333
	pie/pulg	2' 11"	3' 1"	3' 2"	3' 1"	3' 2"	3' 4"	3' 7"	3' 8"	+1' 1"
Alcance: 2.130 mm (7' 0") de espacio libre, descarga de 45°	mm	1.480	1.492	1.504	1.499	1.509	1.520	1.574	1.581	+637
	pie/pulg	4' 10"	4' 11"	4' 11"	4' 11"	4' 11"	5' 0"	5' 2"	5' 2"	+2' 1"
Alcance: brazo nivelado, cucharón nivelado	mm	2.231	2.303	2.366	2.273	2.345	2.408	2.496	2.559	+570
	pie/pulg	7' 4"	7' 7"	7' 9"	7' 5"	7' 8"	7' 11"	8' 2"	8' 5"	+1' 10"
16 Profundidad de excavación	mm	100	100	100	100	100	100	93	93	+35
	pulg	3,9"	3,9"	3,9"	3,9"	3,9"	3,9"	3,7"	3,7"	+1,4"
5 Longitud: total	mm	7.341	7.413	7.476	7.383	7.455	7.518	7.601	7.664	+677
	pie/pulg	24' 1"	24' 4"	24' 6"	24' 3"	24' 5"	24' 8"	24' 11"	25' 2"	+2' 3"
13 Altura: total	mm	5.048	5.118	5.176	5.072	5.143	5.201	5.245	5.303	+497
	pie/pulg	16' 7"	16' 9"	17' 0"	16' 8"	16' 10"	17' 1"	17' 2"	17' 5"	+1' 8"
19 Radio de giro: sobre el cucharón	mm	5.894	5.916	5.936	5.903	5.925	5.945	5.972	5.993	+323
	pie/pulg	19' 4"	19' 5"	19' 6"	19' 4"	19' 5"	19' 6"	19' 7"	19' 8"	+1' 1"
Carga límite de equilibrio: recto, ISO 14397-1*	kg	9.270	9.205	9.098	8.879	8.793	8.712	8.381	8.303	-2.359
	lb	20.436	20.294	20.057	19.574	19.385	19.207	18.477	18.303	-5.201
Carga límite de equilibrio: recto, neumático rígido**	kg	9.556	9.490	9.379	9.154	9.065	8.982	8.641	8.559	-2.432
	lb	21.068	20.921	20.677	20.180	19.985	19.801	19.049	18.869	-5.361
Carga límite de equilibrio a giro pleno: ISO 14397-1*	kg	7.967	7.908	7.808	7.599	7.519	7.445	7.164	7.091	-2.075
	lb	17.563	17.435	17.214	16.752	16.577	16.412	15.793	15.632	-4.574
Carga límite de equilibrio: giro pleno, neumático rígido**	kg	8.386	8.325	8.219	7.999	7.915	7.837	7.541	7.464	-2.184
	lb	18.488	18.352	18.120	17.633	17.449	17.276	16.624	16.455	-4.815
Fuerza de desprendimiento	kg	12.073	11.265	10.618	11.557	10.798	10.206	9.410	8.941	-1.843
	lb	26.615	24.835	23.408	25.477	23.806	22.499	20.745	19.712	-4.063
Peso en orden de trabajo	kg	12.450	12.468	12.532	12.789	12.833	12.870	12.803	12.841	+440
	lb	27.446	27.487	27.627	28.193	28.290	28.374	28.224	28.308	+970

* Cumple plenamente con la norma ISO 14397-1:2007, secciones 1 a 6, que requiere la verificación del 2 % entre los cálculos y las pruebas.

** Cumple con la norma ISO 14397-1:2007, secciones 1 a 5.

Especificaciones de operación del 926M con cucharones

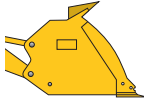
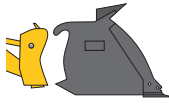
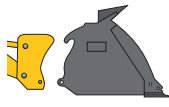
		Material liviano									Levanta- miento alto
		 Con pasador			 Fusion			 ISO 23727			
Capacidad nominal	m ³	3,0	3,5	3,8	3,1	3,5	3,8	3,5	4,2	–	
	yd ³	3,9	4,6	5,0	4,1	4,6	5,0	4,6	5,5	–	
Capacidad: nominal a un factor de llenado del 110 %	m ³	3,3	3,9	4,2	3,4	3,9	4,2	3,9	4,6	–	
	yd ³	4,3	5,0	5,5	4,4	5,0	5,5	5,0	6,0	–	
17 Ancho: cucharón	mm	2.750	2.750	2.750	2.750	2.750	2.750	2.750	2.750	–	
	pie/pulg	9' 0"	9' 0"	9' 0"	9' 0"	9' 0"	9' 0"	9' 0"	9' 0"	–	
Densidad nominal del material, factor de llenado del 110 %	kg/m ³	1.141	960	868	1.055	913	825	875	701	–	
	lb/yd ³	1.923	1.617	1.463	1.778	1.538	1.391	1.475	1.181	–	
9 Espacio libre: altura máxima de levantamiento, descarga de 45°	mm	2.698	2.625	2.567	2.667	2.595	2.538	2.529	2.358	+510	
	pie/pulg	8' 10"	8' 7"	8' 5"	8' 9"	8' 6"	8' 4"	8' 4"	7' 9"	+1' 8"	
14 Alcance: altura máxima de levantamiento, descarga de 45°	mm	968	1.040	1.098	998	1.070	1.128	1.101	1.221	+353	
	pie/pulg	3' 2"	3' 5"	3' 7"	3' 3"	3' 6"	3' 8"	3' 7"	4' 0"	+1' 2"	
Alcance: 2.130 mm (7' 0") de espacio libre, descarga de 45°	mm	1.436	1.463	1.481	1.448	1.473	1.490	1.458	1.485	+666	
	pie/pulg	4' 9"	4' 10"	4' 10"	4' 9"	4' 10"	4' 11"	4' 9"	4' 10"	+2' 2"	
Alcance: brazo nivelado, cucharón nivelado	mm	2.454	2.556	2.638	2.496	2.598	2.680	2.667	2.837	+570	
	pie/pulg	8' 1"	8' 5"	8' 8"	8' 2"	8' 6"	8' 9"	8' 9"	9' 4"	+1' 10"	
16 Profundidad de excavación	mm	100	100	100	100	100	100	125	125	+35	
	pulg	3,9"	3,9"	3,9"	3,9"	3,9"	3,9"	4,9"	4,9"	+1,4"	
5 Longitud: total	mm	7.563	7.666	7.747	7.606	7.708	7.789	7.796	7.966	+677	
	pie/pulg	24' 10"	25' 2"	25' 5"	24' 11"	25' 3"	25' 7"	25' 7"	26' 2"	+2' 3"	
13 Altura: total	mm	5.175	5.280	5.352	5.200	5.305	5.378	5.375	5.541	+497	
	pie/pulg	17' 0"	17' 4"	17' 7"	17' 1"	17' 5"	17' 8"	17' 8"	18' 2"	+1' 8"	
19 Radio de giro: sobre el cucharón	mm	6.054	6.086	6.113	6.064	6.097	6.123	6.125	6.182	+325	
	pie/pulg	19' 10"	20' 0"	20' 1"	19' 11"	20' 0"	20' 1"	20' 1"	20' 3"	+1' 1"	
Carga límite de equilibrio: recto, ISO 14397-1*	kg	8.806	8.652	8.507	8.448	8.268	8.128	7.932	7.647	-2.303	
	lb	19.413	19.073	18.755	18.624	18.228	17.918	17.487	16.858	-5.077	
Carga límite de equilibrio: recto, neumático rígido**	kg	9.078	8.919	8.770	8.709	8.524	8.379	8.177	7.883	-2.374	
	lb	20.014	19.663	19.335	19.200	18.792	18.473	18.028	17.380	-5.234	
Carga límite de equilibrio a giro pleno: ISO 14397-1*	kg	7.532	7.388	7.256	7.195	7.027	6.898	6.740	6.475	-2.026	
	lb	16.604	16.288	15.997	15.862	15.491	15.207	14.859	14.274	-4.466	
Carga límite de equilibrio: giro pleno, neumático rígido**	kg	7.928	7.777	7.638	7.574	7.396	7.261	7.095	6.816	-2.133	
	lb	17.478	17.145	16.838	16.697	16.306	16.008	15.641	15.026	-4.702	
Fuerza de desprendimiento	kg	9.762	8.950	8.821	9.405	8.633	8.508	8.132	6.849	-1.532	
	lb	21.521	19.731	19.446	20.733	19.032	18.756	17.928	15.099	-3.377	
Peso en orden de trabajo	kg	12.760	12.846	12.911	13.076	13.194	13.259	13.118	13.281	+440	
	lb	28.130	28.319	28.464	28.826	29.086	29.231	28.918	29.278	+970	

* Cumple plenamente con la norma ISO 14397-1:2007, secciones 1 a 6, que requiere la verificación del 2 % entre los cálculos y las pruebas.

** Cumple con la norma ISO 14397-1:2007, secciones 1 a 5.

Especificaciones del cucharón

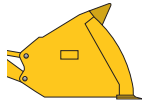
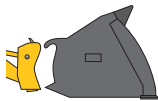

Especificaciones de operación del 930M con cucharones

		Uso general									Levanta- miento alto
		 Con pasador			 Fusion			 ISO 23727			
Capacidad nominal	m ³	2,1	2,3	2,5	2,1	2,3	2,5	2,1	2,3	–	
	yd ³	2,7	3,0	3,3	2,7	3,0	3,3	2,7	3,0	–	
Capacidad: nominal a un factor de llenado del 110 %	m ³	2,3	2,5	2,8	2,3	2,5	2,8	2,3	2,5	–	
	yd ³	3,0	3,3	3,6	3,0	3,3	3,6	3,0	3,3	–	
17 Ancho: cucharón	mm	2.550	2.550	2.550	2.550	2.550	2.550	2.550	2.550	–	
	pie/pulg	8' 4"	8' 4"	8' 4"	8' 4"	8' 4"	8' 4"	8' 4"	8' 4"	–	
Densidad nominal del material, factor de llenado del 110 %	kg/m ³	1.994	1.800	1.632	1.907	1.725	1.567	1.819	1.646	–	
	lb/yd ³	3.361	3.034	2.751	3.214	2.908	2.641	3.066	2.774	–	
9 Espacio libre: altura máxima de levantamiento, descarga de 45°	mm	2.855	2.807	2.761	2.828	2.779	2.733	2.734	2.684	+593	
	pie/pulg	9' 4"	9' 3"	9' 1"	9' 3"	9' 1"	9' 0"	9' 0"	8' 10"	+1' 11"	
14 Alcance: altura máxima de levantamiento, descarga de 45°	mm	1.033	1.070	1.109	1.064	1.102	1.140	1.183	1.219	+320	
	pie/pulg	3' 5"	3' 6"	3' 8"	3' 6"	3' 7"	3' 9"	3' 11"	4' 0"	+1' 1"	
Alcance: 2.130 mm (7' 0") de espacio libre, descarga de 45°	mm	1560	1.573	1.587	1.578	1.590	1.603	1.646	1.654	+715	
	pie/pulg	5' 1"	5' 2"	5' 2"	5' 2"	5' 3"	5' 3"	5' 5"	5' 5"	+2' 4"	
Alcance: brazo nivelado, cucharón nivelado	mm	2.350	2.413	2.475	2.392	2.455	2.517	2.543	2.606	+653	
	pie/pulg	7' 9"	7' 11"	8' 1"	7' 10"	8' 1"	8' 3"	8' 4"	8' 7"	+2' 2"	
16 Profundidad de excavación	mm	100	100	100	100	100	100	94	94	+35	
	pulg	3,9"	3,9"	3,9"	3,9"	3,9"	3,9"	3,7"	3,7"	+1,4"	
5 Longitud: total	mm	7.488	7.551	7.613	7.530	7.593	7.655	7.676	7.739	+794	
	pie/pulg	24' 7"	24' 9"	25' 0"	24' 8"	24' 11"	25' 1"	25' 2"	25' 5"	+2' 7"	
13 Altura: total	mm	5.122	5.180	5.239	5.147	5.205	5.264	5.249	5.307	+593	
	pie/pulg	16' 10"	17' 0"	17' 2"	16' 11"	17' 1"	17' 3"	17' 3"	17' 5"	+1' 11"	
19 Radio de giro: sobre el cucharón	mm	5.924	5.943	5.961	5.933	5.952	5.971	5.977	5.997	+389	
	pie/pulg	19' 5"	19' 6"	19' 7"	19' 6"	19' 6"	19' 7"	19' 7"	19' 8"	+1' 3"	
Carga límite de equilibrio: recto, ISO 14397-1*	kg	10.777	10.663	10.523	10.349	10.261	10.139	9.876	9.791	-2.885	
	lb	23.758	23.507	23.198	22.814	22.621	22.352	21.773	21.585	-6.360	
Carga límite de equilibrio: recto, neumático rígido**	kg	11.226	11.107	10.961	10.780	10.689	10.561	10.288	10.199	-3.006	
	lb	24.748	24.487	24.165	23.765	23.564	23.283	22.680	22.485	-6.627	
Carga límite de equilibrio a giro pleno: ISO 14397-1*	kg	9.213	9.107	8.976	8.811	8.731	8.617	8.405	8.327	-2.524	
	lb	20.310	20.078	19.787	19.424	19.247	18.996	18.529	18.358	-5.564	
Carga límite de equilibrio: giro pleno, neumático rígido**	kg	9.801	9.689	9.549	9.373	9.288	9.167	8.942	8.859	-2.685	
	lb	21.607	21.359	21.050	20.663	20.476	20.209	19.712	19.530	-5.919	
Fuerza de desprendimiento	kg	13.429	12.668	11.972	12.884	12.185	11.544	11.252	10.700	-316	
	lb	29.605	27.926	26.393	28.404	26.862	25.448	24.807	23.588	-697	
Peso en orden de trabajo	kg	13.871	13.934	14.033	14.235	14.273	14.355	14.205	14.243	+285	
	lb	30.579	30.719	30.937	31.382	31.465	31.647	31.316	31.400	+628	

* Cumple plenamente con la norma ISO 14397-1:2007, secciones 1 a 6, que requiere la verificación del 2 % entre los cálculos y las pruebas.

** Cumple con la norma ISO 14397-1:2007, secciones 1 a 5.

Especificaciones de operación del 930M con cucharones

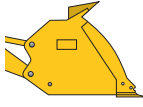
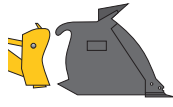
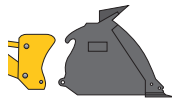
		Material liviano									Levanta- miento alto
		 Con pasador			 Fusion			 ISO 23727			
Capacidad nominal	m ³	3,5	3,8	4,2	3,5	3,8	4,2	3,5	5,0	–	
	yd ³	4,6	5,0	5,5	4,6	5,0	5,5	4,6	6,5	–	
Capacidad: nominal a un factor de llenado del 110 %	m ³	3,9	4,2	4,6	3,9	4,2	4,6	3,9	5,5	–	
	yd ³	5,0	5,5	6,0	5,0	5,5	6,0	5,0	7,2	–	
17 Ancho: cucharón	mm	2.750	2.750	2.750	2.750	2.750	2.750	2.750	2.750	–	
	pie/pulg	9' 0"	9' 0"	9' 0"	9' 0"	9' 0"	9' 0"	9' 0"	9' 0"	–	
Densidad nominal del material, factor de llenado del 110 %	kg/m ³	1.126	1.020	910	1.077	976	870	1.034	696	–	
	lb/yd ³	1.898	1.719	1.533	1.816	1.645	1.466	1.744	1.174	–	
9 Espacio libre: altura máxima de levantamiento, descarga de 45°	mm	2.631	2.573	2.510	2.600	2.543	2.480	2.535	2.364	+607	
	pie/pulg	8' 8"	8' 5"	8' 3"	8' 6"	8' 4"	8' 2"	8' 4"	7' 9"	+2' 0"	
14 Alcance: altura máxima de levantamiento, descarga de 45°	mm	1.138	1.196	1.259	1.167	1.225	1.287	1.199	1.370	+342	
	pie/pulg	3' 9"	3' 11"	4' 2"	3' 10"	4' 0"	4' 3"	3' 11"	4' 6"	+1' 1"	
Alcance: 2.130 mm (7' 0") de espacio libre, descarga de 45°	mm	1.538	1.559	1.579	1.549	1.569	1.588	1.536	1.580	+746	
	pie/pulg	5' 1"	5' 1"	5' 2"	5' 1"	5' 2"	5' 3"	5' 0"	5' 2"	+2' 5"	
Alcance: brazo nivelado, cucharón nivelado	mm	2.603	2.685	2.773	2.645	2.726	2.815	2.714	2.956	+653	
	pie/pulg	8' 6"	8' 10"	9' 1"	8' 8"	8' 11"	9' 3"	8' 11"	9' 8"	+2' 2"	
16 Profundidad de excavación	mm	100	100	100	100	100	100	125	125	+35	
	pulg	3,9"	3,9"	3,9"	3,9"	3,9"	3,9"	4,9"	4,9"	+1,4"	
5 Longitud: total	mm	7.741	7.823	7.911	7.783	7.865	7.953	7.872	8.114	+794	
	pie/pulg	25' 5"	25' 8"	25' 11"	25' 6"	25' 10"	26' 1"	25' 10"	26' 7"	+2' 7"	
13 Altura: total	mm	5.284	5.356	5.445	5.309	5.383	5.471	5.379	5.834	+593	
	pie/pulg	17' 4"	17' 7"	17' 10"	17' 5"	17' 8"	17' 11"	17' 8"	19' 2"	+1' 11"	
19 Radio de giro: sobre el cucharón	mm	6.091	6.117	6.145	6.102	6.128	6.156	6.128	6.208	+392	
	pie/pulg	20' 0"	20' 1"	20' 2"	20' 0"	20' 1"	20' 2"	20' 1"	20' 4"	+1' 3"	
Carga límite de equilibrio: recto, ISO 14397-1*	kg	10.195	10.039	9.905	9.795	9.644	9.513	9.406	9.081	-2.792	
	lb	22.475	22.131	21.835	21.595	21.260	20.971	20.737	20.019	-6.155	
Carga límite de equilibrio: recto, neumático rígido**	kg	10.620	10.457	10.317	10.204	10.046	9909	9798	9459	-2.909	
	lb	23.411	23.053	22.745	22.494	22.146	21.845	21.601	20.853	-6.413	
Carga límite de equilibrio a giro pleno: ISO 14397-1*	kg	8.670	8.528	8.405	8.295	8.157	8.037	7.965	7.661	-2.444	
	lb	19.113	18.800	18.529	18.287	17.984	17.718	17.559	16.888	-5.388	
Carga límite de equilibrio: giro pleno, neumático rígido**	kg	9.223	9.072	8.941	8.825	8.678	8.550	8.473	8.150	-2.599	
	lb	20.333	20.000	19.711	19.454	19.131	18.849	18.680	17.966	-5.730	
Fuerza de desprendimiento	kg	10.717	10.576	9.416	10.348	10.211	9.116	9.771	8.214	-260	
	lb	23.627	23.316	20.757	22.812	22.511	20.097	21.541	18.107	-573	
Peso en orden de trabajo	kg	14.248	14.314	14.378	14.596	14.662	14.726	14.520	14.743	+285	
	lb	31.411	31.556	31.697	32.178	32.323	32.464	32.010	32.501	+628	

* Cumple plenamente con la norma ISO 14397-1:2007, secciones 1 a 6, que requiere la verificación del 2 % entre los cálculos y las pruebas.

** Cumple con la norma ISO 14397-1:2007, secciones 1 a 5.

Especificaciones del cucharón

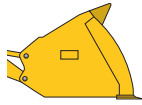
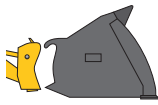

Especificaciones de operación del 938M con cucharones

		Uso general									Levanta- miento alto
		 Con pasador			 Fusion			 ISO 23727			
Capacidad nominal	m ³	2,5	2,7	2,9	2,5	2,7	2,9	2,5	2,7	–	
	yd ³	3.3	3,5	3,8	3,3	3,5	3,8	3,3	3,5	–	
Capacidad: nominal a un factor de llenado del 110 %	m ³	2,8	3,0	3,2	2,8	3,0	3,2	2,8	3,0	–	
	yd ³	3,6	3,9	4,2	3,6	3,9	4,2	3,6	3,9	–	
17 Ancho: cucharón	mm	2.750	27.50	2.750	2.750	2.750	2.750	2.750	2.750	–	
	pie/pulg	9' 0"	9' 0"	9' 0"	9' 0"	9' 0"	9' 0"	9' 0"	9' 0"	–	
Densidad nominal del material, factor de llenado del 110 %	kg/m ³	1.895	1.739	1.607	1.809	1.660	1.534	1.742	1.597	–	
	lb/yd ³	3.193	2.931	2.709	3.049	2.798	2.585	2.937	2.692	–	
9 Espacio libre: altura máxima de levantamiento, descarga de 45°	mm	2.869	2.822	2.786	2.834	2.787	2.751	2.746	2.698	+581	
	pie/pulg	9' 5"	9' 3"	9' 2"	9' 4"	9' 2"	9' 0"	9' 0"	8' 10"	+1' 11"	
14 Alcance: altura máxima de levantamiento, descarga de 45°	mm	1.108	1.146	1.178	1.146	1.185	1.216	1.257	1.294	+267	
	pie/pulg	3' 8"	3' 9"	3' 10"	3' 9"	3' 11"	4' 0"	4' 1"	4' 3"	+11"	
Alcance: 2,130 mm (7' 0") de espacio libre, descarga de 45°	mm	1.637	1.652	1.664	1.658	1.672	1.684	1.722	1.733	+665	
	pie/pulg	5' 4"	5' 5"	5' 6"	5' 5"	5' 6"	5' 6"	5' 8"	5' 8"	+2' 2"	
Alcance: brazo nivelado, cucharón nivelado	mm	2.452	2.514	2.563	2.504	2.566	2.615	2.645	2.707	+607	
	pie/pulg	8' 0"	8' 2"	8' 4"	8' 2"	8' 5"	8' 6"	8' 8"	8' 11"	+2' 0"	
16 Profundidad de excavación	mm	100	100	100	101	101	101	94	94	+35	
	pulg	3,9"	3,9"	3,9"	4"	4"	4"	3,7"	3,7"	+1,4"	
5 Longitud: total	mm	7.604	7.666	7.715	7.656	7.718	7.767	7.792	7.854	+740	
	pie/pulg	24' 11"	25' 2"	25' 4"	25' 1"	25' 4"	25' 6"	25' 7"	25' 9"	+2' 5"	
13 Altura: total	mm	5.242	5.301	5.348	5.273	5.332	5.379	5.369	5.428	+581	
	pie/pulg	17' 2"	17' 5"	17' 7"	17' 4"	17' 6"	17' 8"	17' 7"	17' 10"	+1' 11"	
19 Radio de giro: sobre el cucharón	mm	6.109	6.127	6.142	6.120	6.139	6.154	6.162	6.182	+362	
	pie/pulg	20' 1"	20' 1"	20' 2"	20' 1"	20' 2"	20' 2"	20' 3"	20' 3"	+1' 2"	
Carga límite de equilibrio: recto, ISO 14397-1*	kg	12.234	12.135	12.052	11.729	11.631	11.551	11.292	11.189	-3.069	
	lb	26.970	26.752	26.569	25.857	25.641	25.464	24.895	24.667	-6.766	
Carga límite de equilibrio: recto, neumático rígido**	kg	12.744	12.641	12.554	12.218	12.115	12.032	11.763	11.655	-3.197	
	lb	28.094	27.867	27.676	26.934	26.709	26.525	25.932	25.694	-7.048	
Carga límite de equilibrio a giro pleno: ISO 14397-1*	kg	10.420	10.329	10.253	9.949	9.860	9.787	9.582	9.487	-2.678	
	lb	22.971	22.772	22.604	21.934	21.737	21.575	21.125	20.915	-5.904	
Carga límite de equilibrio: giro pleno, neumático rígido**	kg	11.085	10.989	10.908	10.585	10.489	10.411	10.194	10.093	-2.849	
	lb	24.438	24.225	24.047	2.334	23.124	22.952	22.473	22.250	-6.281	
Fuerza de desprendimiento	kg	13.816	13.085	12.555	13.167	12.495	12.006	11.677	11.126	-507	
	lb	30.457	28.847	27.678	29.028	27.546	26.468	25.744	24.527	-1.118	
Peso en orden de trabajo	kg	15.832	15.877	15.914	16.229	16.273	16.310	16.135	16.186	+327	
	lb	34.903	35.002	35.082	35.778	35.876	35.955	35.569	35.683	+721	

* Cumple plenamente con la norma ISO 14397-1:2007, secciones 1 a 6, que requiere la verificación del 2 % entre los cálculos y las pruebas.

** Cumple con la norma ISO 14397-1:2007, secciones 1 a 5.

Especificaciones de operación del 938M con cucharones

		Material liviano									Levanta- miento alto
		 Con pasador			 Fusion			 ISO 23727			
Capacidad nominal	m ³	3,8	4,2	5,0	3,8	4,2	5,0	4,2	5,0	–	
	yd ³	5,0	5,5	6,5	5,0	5,5	6,5	5,5	6,5	–	
Capacidad: nominal a un factor de llenado del 110 %	m ³	4,2	4,6	5,5	4,2	4,6	5,5	4,6	5,5	–	
	yd ³	5,5	6,0	7,2	5,5	6,0	7,2	6,0	7,2	–	
17 Ancho: cucharón	mm	2.750	2.750	2.750	2.750	2.750	2.750	2.750	2.750	–	
	pie/pulg	9' 0"	9' 0"	9' 0"	9' 0"	9' 0"	9' 0"	9' 0"	9' 0"	–	
Densidad nominal del material, factor de llenado del 110 %	kg/m ³	1.187	1.058	888	1.132	1.011	846	975	817	–	
	lb/yd ³	2.000	1.783	1.497	1.908	1.704	1.426	1.644	1.378	–	
9 Espacio libre: altura máxima de levantamiento, descarga de 45°	mm	2.633	2.571	2.571	2.596	2.534	2.534	2.424	2.424	+598	
	pie/pulg	8' 8"	8' 5"	8' 5"	8' 6"	8' 4"	8' 4"	7' 11"	7' 11"	+2' 0"	
14 Alcance: altura máxima de levantamiento, descarga de 45°	mm	1.232	1.294	1.294	1.268	1.331	1.331	1.355	1.406	+292	
	pie/pulg	4' 0"	4' 3"	4' 3"	4' 2"	4' 4"	4' 4"	4' 5"	4' 7"	+11"	
Alcance: 2.130 mm (7' 0") de espacio libre, descarga de 45°	mm	1.631	1.654	1.654	1.644	1.666	1.666	1.649	1.662	+695	
	pie/pulg	5' 4"	5' 5"	5' 5"	5' 5"	5' 6"	5' 6"	5' 5"	5' 5"	+2' 3"	
Alcance: brazo nivelado, cucharón nivelado	mm	2.723	2.812	2.812	2.775	2.864	2.864	2.922	2.994	+607	
	pie/pulg	8' 11"	9' 3"	9' 3"	9' 1"	9' 5"	9' 5"	9' 7"	9' 10"	+2' 0"	
16 Profundidad de excavación	mm	100	100	100	101	101	101	125	125	+35	
	pulg	3.9"	3.9"	3.9"	4"	4"	4"	4.9"	4.9"	+1.4"	
5 Longitud: total	mm	7.875	7.964	7.964	7.928	8.016	8.016	8.095	8.167	+740	
	pie/pulg	25' 10"	26' 2"	26' 2"	26' 0"	26' 4"	26' 4"	26' 7"	26' 10"	+2' 5"	
13 Altura: total	mm	5.418	5.507	5.786	5.450	5.539	5.820	5.607	5.895	+581	
	pie/pulg	17' 9"	18' 1"	19' 0"	17' 11"	18' 2"	19' 1"	18' 5"	19' 4"	+1' 11"	
19 Radio de giro: sobre el cucharón	mm	6.192	6.220	6.220	6.205	6.234	6.234	6.259	6.283	+372	
	pie/pulg	20' 4"	20' 5"	20' 5"	20' 4"	20' 5"	20' 5"	20' 6"	20' 7"	+1' 3"	
Carga límite de equilibrio: recto, ISO 14397-1*	kg	11.687	11.530	11.529	11.200	11.062	11.032	10.672	10.657	-2.959	
	lb	25.764	25.418	25.416	24.691	24.388	24.320	23.528	23.493	-6.523	
Carga límite de equilibrio: recto, neumático rígido**	kg	12.174	12.010	12.009	11.667	11.523	11.491	11.117	11.101	-3.083	
	lb	26.837	26.477	26.475	25.720	25.404	25.333	24.508	24.472	-6.797	
Carga límite de equilibrio a giro pleno: ISO 14397-1*	kg	9.919	9.775	9.771	9.466	9.340	9.307	9.010	8.991	-2.583	
	lb	21.868	21.549	21.541	20.868	20.591	20.518	19.864	19.822	-5.694	
Carga límite de equilibrio: giro pleno, neumático rígido**	kg	10.553	10.399	10.395	10.070	9.936	9.901	9.586	9.565	-2.748	
	lb	23.264	22.925	22.915	22.200	21.905	21.827	21.132	21.087	-6.058	
Fuerza de desprendimiento	kg	11.606	10.333	10.295	11.119	9.940	9.885	9.085	9.040	-437	
	lb	25.586	22.780	22.695	24.513	21.913	21.792	20.028	19.929	-963	
Peso en orden de trabajo	kg	16.102	16.178	16.225	16.495	16.559	16.637	16.472	16.531	+327	
	lb	35.497	35.666	35.770	36.365	36.506	36.676	36.313	36.444	+721	

* Cumple plenamente con la norma ISO 14397-1:2007, secciones 1 a 6, que requiere la verificación del 2 % entre los cálculos y las pruebas.

** Cumple con la norma ISO 14397-1:2007, secciones 1 a 5.

Tablas de selección de cucharones

Selección de cucharón de uso general: levantamiento estándar

Tipo de material		% de factor de llenado													Carga límite de equilibrio a giro pleno*	
		105 %	105 %	110 %	105 %	105 %	110 %	105 %	115 %	105 %	110 %	115 %	110 %	110 %		
		kg/m³	1.400	1.475	1.550	1.625	1.700	1.775	1.850	1.925	2.000	2.075	2.150	kg	lb	
		lb/yd³	(2.360)	(2.486)	(2.613)	(2.739)	(2.865)	(2.992)	(3.118)	(3.245)	(3.371)	(3.497)	(3.624)			
926M	Con pasador	1.9 (2.5)	Árido						115 %	110 %	105 %	100 %		8.407	(18.534)	
		2.1 (2.7)	Estándar							115 %	110 %	105 %	100 %		7.967	(17.563)
		2.3 (3.0)	Árido							115 %	110 %	105 %	100 %		8.347	(18.401)
		2.3 (3.0)	Estándar							115 %	110 %	105 %	100 %		7.908	(17.435)
		2.3 (3.0)	Árido							115 %	110 %	105 %	100 %		8.245	(18.175)
		2.3 (3.0)	Estándar							115 %	110 %	105 %	100 %		7.808	(17.214)
	Fusion	1.9 (2.5)	Árido							115 %	110 %	105 %	100 %		8.033	(17.709)
		2.1 (2.7)	Estándar							115 %	110 %	105 %	100 %		7.599	(16.752)
		2.1 (2.7)	Árido							115 %	110 %	105 %	100 %		7.952	(17.530)
		2.3 (3.0)	Estándar							115 %	110 %	105 %	100 %		7.519	(16.577)
		2.3 (3.0)	Árido							115 %	110 %	105 %	100 %		7.845	(17.362)
		2.3 (3.0)	Estándar							115 %	110 %	105 %	100 %		7.445	(16.412)
930M	Con pasador	2.1 (2.7)	Árido						115 %	110 %	105 %	100 %		9.626	(21.222)	
		2.1 (2.7)	Pesado						115 %	110 %	105 %	100 %		9.213	(20.310)	
		2.3 (3.0)	Estándar						115 %	110 %	105 %	100 %		8.704	(19.189)	
		2.3 (3.0)	Árido						115 %	110 %	105 %	100 %		9.519	(20.985)	
		2.3 (3.0)	Pesado						115 %	110 %	105 %	100 %		9.107	(20.078)	
		2.3 (3.0)	Estándar						115 %	110 %	105 %	100 %		8.601	(18.961)	
	Fusion	2.1 (2.7)	Árido							115 %	110 %	105 %	100 %		9.219	(20.323)
		2.1 (2.7)	Pesado							115 %	110 %	105 %	100 %		8.811	(19.424)
		2.3 (3.0)	Árido							115 %	110 %	105 %	100 %		9.137	(20.143)
		2.3 (3.0)	Pesado							115 %	110 %	105 %	100 %		8.731	(19.247)
		2.5 (3.3)	Árido							115 %	110 %	105 %	100 %		9.021	(19.888)
		2.5 (3.3)	Pesado							115 %	110 %	105 %	100 %		8.617	(18.996)
938M	Con pasador	2.5 (3.3)	Árido						115 %	110 %	105 %	100 %		10.828	(23.872)	
		2.5 (3.3)	Pesado						115 %	110 %	105 %	100 %		10.420	(22.971)	
		2.7 (3.5)	Estándar						115 %	110 %	105 %	100 %		9.918	(21.865)	
		2.7 (3.5)	Árido						115 %	110 %	105 %	100 %		10.736	(23.668)	
		2.7 (3.5)	Pesado						115 %	110 %	105 %	100 %		10.329	(22.772)	
		2.7 (3.5)	Estándar						115 %	110 %	105 %	100 %		9.830	(21.670)	
	Fusion	2.5 (3.3)	Árido							115 %	110 %	105 %	100 %		10.659	(23.498)
		2.5 (3.3)	Pesado							115 %	110 %	105 %	100 %		10.253	(22.604)
		2.7 (3.5)	Árido							115 %	110 %	105 %	100 %		9.755	(21.506)
		2.7 (3.5)	Pesado							115 %	110 %	105 %	100 %		10.352	(22.820)
		2.9 (3.8)	Árido							115 %	110 %	105 %	100 %		9.949	(21.934)
		2.9 (3.8)	Pesado							115 %	110 %	105 %	100 %		10.260	(22.619)

Las opciones de densidad del material, factor de llenado y contrapeso son variables clave para elegir el tamaño correcto del cucharón. El diseño de suelo amplio y de garganta abierta de los cucharones de la serie Performance, junto con los agresivos ángulos de inclinación del varillaje optimizado ofrecen factores de llenado superiores al 100 % con clasificación ISO. Consulte el porcentaje de factor de llenado esperado por tipo de material en la parte superior de la tabla y encuentre el contrapeso y el factor de llenado adecuados al lado para conocer la dimensión correcta del cucharón.

* Cumple plenamente con la norma ISO 14397-1:2007, secciones 1 a 6, que requiere la verificación del 2 % entre los cálculos y las pruebas.

Tablas de selección de cucharones

Selección de cucharón para material liviano: levantamiento estándar

Tipo de material		Carga límite de equilibrio a giro pleno*																					
		kg		lb		kg		lb		kg		lb		kg		lb							
%		kg/m³		lb/yd³		kg/m³		lb/yd³		kg/m³		lb/yd³		kg/m³		lb/yd³							
%		805		850		895		940		985		1.030		1.075		1.120		1.165		1.210		1.255	
%		(1.357)		(1.433)		(1.509)		(1.584)		(1.660)		(1.736)		(1.812)		(1.888)		(1.964)		(2.039)		(2.115)	
926M	Con pasador	3.0	Árido	115%										110%		105%		100%		7.964	(17.558)		
		3.0	Estándar	115%										110%		105%		100%		7.532	(16.604)		
		3.5	Árido	115%										110%		105%		100%		7.818	(17.235)		
		3.5	Estándar	115%										110%		105%		100%		7.388	(16.288)		
		3.8	Árido	115%										110%		105%		100%		7.682	(16.935)		
		3.8	Estándar	115%										110%		105%		100%		7.256	(15.997)		
	Fusion	3.1	Árido	115%										110%		105%		100%		7.622	(16.804)		
		3.1	Estándar	115%										110%		105%		100%		7.195	(15.862)		
		3.5	Árido	115%										110%		105%		100%		7.451	(16.425)		
		3.5	Estándar	115%										110%		105%		100%		7.027	(15.491)		
		3.8	Árido	115%										110%		105%		100%		7.319	(16.134)		
		3.8	Estándar	115%										110%		105%		100%		6.898	(15.207)		
930M	Con pasador	3.5	Árido	115%										110%		105%		100%		9.075	(20.006)		
		3.5	Pesado	115%										110%		105%		100%		8.670	(19.113)		
		3.5	Estándar	115%										110%		105%		100%		8.171	(18.014)		
		3.8	Árido	115%										110%		105%		100%		8.930	(19.686)		
		3.8	Pesado	115%										110%		105%		100%		8.528	(18.800)		
		3.8	Estándar	115%										110%		105%		100%		8.034	(17.711)		
	Fusion	4.2	Árido	115%										110%		105%		100%		8.804	(19.409)		
		4.2	Pesado	115%										110%		105%		100%		8.405	(18.529)		
		4.2	Estándar	115%										110%		105%		100%		7.914	(17.446)		
		3.5	Árido	115%										110%		105%		100%		8.695	(19.169)		
		3.5	Pesado	115%										110%		105%		100%		8.295	(18.287)		
		3.8	Árido	115%										110%		105%		100%		8.554	(18.858)		
938M	Con pasador	3.8	Árido	115%										110%		105%		100%		10.319	(22.748)		
		3.8	Pesado	115%										110%		105%		100%		9.919	(21.868)		
		3.8	Estándar	115%										110%		105%		100%		9.429	(20.787)		
		4.2	Árido	115%										110%		105%		100%		10.172	(22.424)		
		4.2	Pesado	115%										110%		105%		100%		9.775	(21.549)		
		4.2	Estándar	115%										110%		105%		100%		9.287	(20.475)		
	Fusion	5.0	Árido	115%										110%		105%		100%		10.169	(22.417)		
		5.0	Pesado	115%										110%		105%		100%		9.771	(21.541)		
		5.0	Estándar	115%										110%		105%		100%		9.282	(20.463)		
		3.8	Árido	115%										110%		105%		100%		9.859	(21.735)		
		3.8	Pesado	115%										110%		105%		100%		9.466	(20.868)		
		4.2	Árido	115%										110%		105%		100%		9.731	(21.452)		
5.0	(6,5)	Árido	115%										110%		105%		100%		9.340	(20.591)			
		Pesado	115%										110%		105%		100%		8.999	(19.811)			
5.0	(6,5)	Árido	115%										110%		105%		100%		9.699	(21.381)			
		Pesado	115%										110%		105%		100%		9.307	(20.518)			

Las opciones de densidad del material, factor de llenado y contrapeso son variables clave para elegir el tamaño correcto del cucharón. El diseño de suelo amplio y de garganta abierta de los cucharones de la serie Performance, junto con los agresivos ángulos de inclinación del varillaje optimizado ofrecen factores de llenado superiores al 100 % con clasificación ISO. Consulte el porcentaje de factor de llenado esperado por tipo de material en la parte superior de la tabla y encuentre el contrapeso y el factor de llenado adecuados al lado para conocer la dimensión correcta del cucharón.

* Cumple plenamente con la norma ISO 14397-1:2007, secciones 1 a 6, que requiere la verificación del 2 % entre los cálculos y las pruebas.

Tablas de selección de cucharones

Selección de cucharón de uso general: levantamiento alto

Tipo de material		Carga límite de equilibrio a giro pleno*															
		Fertilizante mezclado	Carbón de antracita lavado		Carbón de antracita sin procesar		Esquistos		Arena seca y suelta		Lecho natural de arcilla seca		kg	lb			
% de factor de llenado		105 %	110 %	110 %	110 %	110 %	110 %	110 %	110 %	110 %	110 %	110 %	110 %	110 %	110 %	110 %	110 %
		1.030 (1.736)	1.075 (1.812)	1.120 (1.888)	1.165 (1.964)	1.210 (2.039)	1.255 (2.115)	1.300 (2.191)	1.345 (2.267)	1.390 (2.343)	1.435 (2.419)	1.480 (2.495)	kg	lb			
926M de levantamiento alto	Con pasador	1.9 (2.5)	Árido	No disponible													5.861 (12.921)
		1.9 (2.5)	Estándar	115 % 110 % 105 % 100 %													
		2.1 (2.7)	Árido	No disponible													
		2.1 (2.7)	Estándar	115 % 110 % 105 % 100 %													
		2.3 (3.0)	Árido	No disponible													
		2.3 (3.0)	Estándar	115 % 110 % 105 % 100 %													
	Fusion	1.9 (2.5)	Árido	No disponible													5.523 (12.177)
		1.9 (2.5)	Estándar	115 % 110 % 105 % 100 %													
		2.1 (2.7)	Árido	No disponible													
		2.1 (2.7)	Estándar	115 % 110 % 105 % 100 %													
		2.3 (3.0)	Árido	No disponible													
		2.3 (3.0)	Estándar	115 % 110 % 105 % 100 %													
930M de levantamiento alto	Con pasador	2.1 (2.7)	Árido	No disponible													6.650 (14.660)
		2.1 (2.7)	Pesado	115 % 110 % 105 %													
		2.1 (2.7)	Estándar	115 % 110 % 105 % 100 %													
		2.3 (3.0)	Árido	No disponible													
		2.3 (3.0)	Pesado	115 % 110 % 105 % 100 %													
		2.3 (3.0)	Estándar	115 % 110 % 105 % 100 %													
	Fusion	2.1 (2.7)	Árido	No disponible													6.287 (13.860)
		2.1 (2.7)	Pesado	115 % 110 % 105 % 100 %													
		2.3 (3.0)	Árido	No disponible													
		2.3 (3.0)	Pesado	115 % 110 % 105 % 100 %													
		2.5 (3.3)	Árido	No disponible													
		2.5 (3.3)	Pesado	115 % 110 % 105 % 100 %													
938M de levantamiento alto	Con pasador	2.5 (3.3)	Árido	No disponible													7.688 (16.950)
		2.5 (3.3)	Pesado	115 % 110 % 105 % 100 %													
		2.5 (3.3)	Estándar	115 % 110 % 105 % 100 %													
		2.7 (3.5)	Árido	No disponible													
		2.7 (3.5)	Pesado	115 % 110 % 105 % 100 %													
		2.7 (3.5)	Estándar	115 % 110 % 105 % 100 %													
	Fusion	2.5 (3.3)	Árido	No disponible													7.272 (16.031)
		2.5 (3.3)	Pesado	115 % 110 % 105 % 100 %													
		2.5 (3.3)	Estándar	115 % 110 % 105 % 100 %													
		2.7 (3.5)	Árido	No disponible													
		2.7 (3.5)	Pesado	115 % 110 % 105 % 100 %													
		2.7 (3.5)	Estándar	115 % 110 % 105 % 100 %													
Fusion	2.9 (3.8)	Árido	No disponible													7.557 (16.659)	
	2.9 (3.8)	Pesado	115 % 110 % 105 % 100 %														
	2.9 (3.8)	Estándar	115 % 110 % 105 % 100 %														
	2.9 (3.8)	Árido	No disponible														
	2.9 (3.8)	Pesado	115 % 110 % 105 % 100 %														
	2.9 (3.8)	Estándar	115 % 110 % 105 % 100 %														

Las opciones de densidad del material, factor de llenado y contrapeso son variables clave para elegir el tamaño correcto del cucharón. El diseño de suelo amplio y de garganta abierta de los cucharones de la serie Performance, junto con los agresivos ángulos de inclinación del varillaje optimizado ofrecen factores de llenado superiores al 100 % con clasificación ISO. Consulte el porcentaje de factor de llenado esperado por tipo de material en la parte superior de la tabla y encuentre el contrapeso y el factor de llenado adecuados al lado para conocer la dimensión correcta del cucharón.

* Cumple plenamente con la norma ISO 14397-1:2007, secciones 1 a 6, que requiere la verificación del 2 % entre los cálculos y las pruebas.

Selección de cucharón para material liviano: levantamiento alto

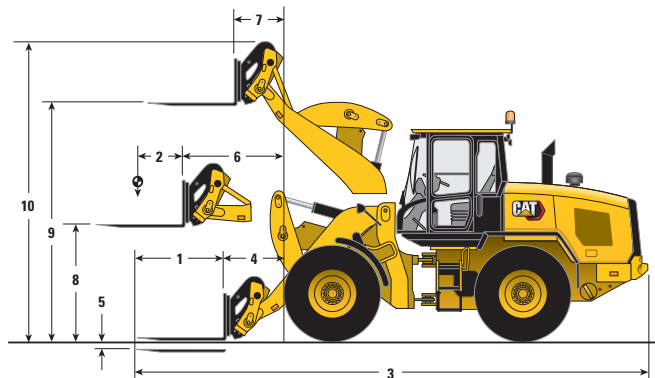
Tipo de material		Carga límite de equilibrio a giro pleno*																						
		Virutas de madera secas	Mantillo húmedo	Desperdicios sólidos municipales	Harina de trigo compactados	Cebada a granel	Asfalto triturado Soya a granel	Maíz en grano a granel	Vidrio semitriturado	Grano a granel Trigo a granel	Ensilaje compactado Abono húmedo	Carbon bituminoso lavado Turba húmeda												
926M de levantamiento alto	% de factor de llenado		110 %	115 %	115 %	110 %	115 %	100 %	110 %	100 %	100 %	105 %	100 %	100 %	115 %	110 %	110 %	110 %						
	Contrapeso		kg/m³ lb/yd³	480 (809)	525 (885)	570 (961)	615 (1.037)	660 (1.112)	705 (1.188)	750 (1.264)	795 (1.340)	840 (1.416)	885 (1.492)	930 (1.568)	kg	lb								
	Con pasador	3.0 (3.9)	Árido	No disponible																				
			Estándar									115 %	110 %	105 %	100 %							5.477	(12.074)	
		3.5 (4.6)	Árido	No disponible																				
			Estándar									115 %	110 %	105 %	100 %								5.355	(11.805)
	Fusion	3.8 (5.0)	Árido	No disponible																				
			Estándar									115 %	110 %	105 %	100 %								5.249	(11.571)
		3.1 (4.1)	Árido	No disponible																				
			Estándar									115 %	110 %	105 %	100 %									5.169
	930M de levantamiento alto	3.5 (4.6)	Árido	No disponible																				
			Pesado									115 %	110 %	105 %	100 %								6.191	(13.649)
		3.8 (5.0)	Árido	No disponible																				
			Pesado									115 %	110 %	105 %	100 %									6.084
	938M de levantamiento alto	3.8 (5.0)	Árido	No disponible																				
			Pesado									115 %	110 %	105 %	100 %									7.287
		4.2 (5.5)	Árido	No disponible																				
			Pesado									115 %	110 %	105 %	100 %									7.170
	930M de levantamiento alto	4.2 (5.5)	Árido	No disponible																				
			Pesado									115 %	110 %	105 %	100 %									5.988
3.5 (4.6)		Árido	No disponible																					
		Pesado									115 %	110 %	105 %	100 %									5.852	(12.900)
938M de levantamiento alto	3.8 (5.0)	Árido	No disponible																					
		Pesado									115 %	110 %	105 %	100 %									6.783	(14.952)
	4.2 (5.5)	Árido	No disponible																					
		Pesado									115 %	110 %	105 %	100 %									6.783	(14.952)
938M de levantamiento alto	5.0 (6.5)	Árido	No disponible																					
		Pesado									115 %	110 %	105 %	100 %									6.736	(14.850)
	3.8 (5.0)	Árido	No disponible																					
		Pesado									115 %	110 %	105 %	100 %									6.736	(14.850)
938M de levantamiento alto	5.0 (6.5)	Árido	No disponible																					
		Pesado									115 %	110 %	105 %	100 %									6.355	(14.011)
	3.8 (5.0)	Árido	No disponible																					
		Pesado									115 %	110 %	105 %	100 %									6.355	(14.011)

Las opciones de densidad del material, factor de llenado y contrapeso son variables clave para elegir el tamaño correcto del cucharón. El diseño de suelo amplio y de garganta abierta de los cucharones de la serie Performance, junto con los agresivos ángulos de inclinación del varillaje optimizado ofrecen factores de llenado superiores al 100 % con clasificación ISO. Consulte el porcentaje de factor de llenado esperado por tipo de material en la parte superior de la tabla y encuentre el contrapeso y el factor de llenado adecuados al lado para conocer la dimensión correcta del cucharón.

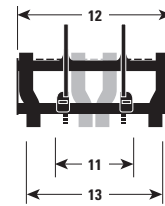
* Cumple plenamente con la norma ISO 14397-1:2007, secciones 1 a 6, que requiere la verificación del 2 % entre los cálculos y las pruebas.

Especificaciones de operación

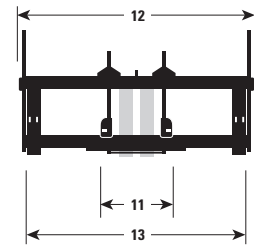
Especificaciones de operación con horquillas



Horquilla para paletas



Horquillas para construcción



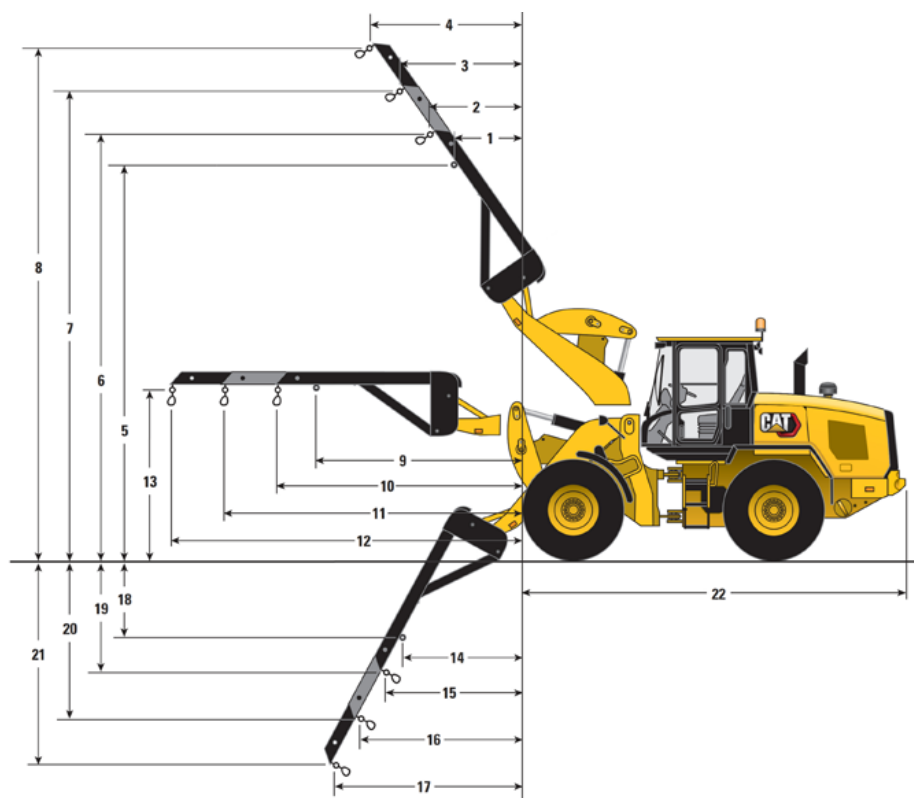
	Horquilla para paletas: Fusión						Horquilla para construcción: Fusión					
	926M		930M		938M		926M		930M		938M	
	mm	pie/ pulg	mm	pie/ pulg	mm	pie/ pulg	mm	pie/ pulg	mm	pie/ pulg	mm	pie/ pulg
1 Longitud del diente de la horquilla	1.220	4' 0"	1.220	4' 0"	1.220	4' 0"	1.524	5' 0"	1.524	5' 0"	1.524	5' 0"
2 Centro de carga	610	2' 0"	610	2' 0"	610	2' 0"	762	2' 6"	762	2' 6"	762	2' 6"
3 Longitud: total	7.807	25' 7"	7.882	25' 10"	7.942	26' 1"	8.235	27' 0"	8.311	27' 3"	8.372	27' 6"
Longitud: total (levantamiento alto)	8.495	27' 10"	8.689	28' 6"	8.695	28' 6"	8.907	29' 3"	9.098	29' 10"	9.107	29' 11"
4 Alcance: suelo	891	2' 11"	926	3' 0"	961	3' 2"	1.015	3' 4"	1.050	3' 5"	1.086	3' 7"
5 Altura: mínima (parte inferior del diente)	47	1,8"	47	1,9"	44	1,7"	126	5,0"	126	5,0"	125	4,9"
6 Alcance: brazo nivelado	1.522	5' 0"	1.569	5' 2"	1.617	5' 4"	1.581	5' 2"	1.628	5' 4"	1.676	5' 6"
Alcance: brazo nivelado (levantamiento alto)	2.092	6' 10"	2.222	7' 3"	2.224	7' 4"	2.151	7' 1"	2.281	7' 6"	2.283	7' 6"
7 Alcance: levantamiento completo	671	2' 2"	767	2' 6"	814	2' 8"	730	2' 5"	826	2' 9"	873	2' 10"
8 Altura: brazo nivelado (parte superior del diente)	1.761	5' 9"	1.792	5' 11"	1.830	6' 0"	1.693	5' 7"	1.724	5' 8"	1.760	5' 9"
9 Altura: levantamiento completo (parte superior del diente)	3.689	12' 1"	3.693	12' 1"	3.758	12' 4"	3.620	11' 11"	3.625	11' 11"	3.688	12' 1"
Altura: levantamiento completo (parte superior del diente, levantamiento alto)	4.186	13' 9"	4.286	14' 1"	4.339	14' 3"	4.118	13' 6"	4.217	13' 10"	4.269	14' 0"
10 Altura: total	4.671	15' 4"	4.676	15' 4"	4.740	15' 7"	4.931	16' 2"	4.935	16' 2"	4.999	16' 5"
11 Espacio mínimo de horquilla	300	1' 0"	300	1' 0"	300	1' 0"	300	1' 0"	300	1' 0"	300	1' 0"
12 Ancho del portahorquillas	1.566	5' 2"	1.566	5' 2"	1.566	5' 2"	2.498	8' 2"	2.498	8' 2"	2.498	8' 2"
13 Espacio máximo de horquilla	1.550	5' 1"	1.550	5' 1"	1.550	5' 1"	2.375	7' 10"	2.375	7' 10"	2.375	7' 10"
	kg	lb	kg	lb	kg	lb	kg	lb	kg	lb	kg	lb
Carga límite de equilibrio: recto, ISO 14397-1*	6.794	14.979	8.017	17.674	9.226	20.340	6.047	13.330	7.196	15.863	8.330	18.365
Carga límite de equilibrio a giro pleno: ISO 14397-1*	5.838	12.870	6.854	15.111	7.871	17.352	5.161	11.378	6.117	13.485	7.071	15.588
Peso en orden de trabajo	12.465	27.480	13.868	30.572	15.701	34.614	12.842	28.312	14.245	31.403	16.078	35.445
Carga nominal, % de punta de giro pleno:												
50 % de la punta: SAE J1197**	2.919	6.435	3.427	7.555	3.935	8.676	2.581	5.689	3.059	6.743	3.535	7.794
60 % de la punta: terrenos irregulares EN474-3**	3.503	7.722	4.113	9.066	4.723	10.411	3.097	6.827	3.670	8.091	4.242	9.353
80 % de la punta: nivelado y firme EN474-3**	4.670	10.296	5.483	12.089	6.297	13.881	4.129	9.103	4.894	10.788	5.657	12.470
Carga nominal, % de punta de giro pleno: levantamiento alto												
50 % de la punta: SAE J1197**	2.288	5.045	2.627	5.792	3.087	6.806	2.011	4.434	2.336	5.150	2.770	6.106
60 % de la punta: terrenos irregulares EN474-3**	2.746	6.054	3.153	6.950	3.704	8.167	2.414	5.321	2.803	6.180	3.324	7.328
80 % de la punta: nivelado y firme EN474-3**	3.661	8.072	4.204	9.267	4.939	10.889	3.218	7.094	3.738	8.240	4.432	9.770

* Cumple plenamente con la norma ISO 14397-1:2007, secciones 1 a 6, que requiere la verificación del 2 % entre los cálculos y las pruebas.

** Cumple estrictamente con EN474-3 y SAE J1197.

NOTA: Los valores que se indican corresponden a una máquina de levantamiento estándar, excepto cuando se indique lo contrario.

Especificaciones de operación con brazo de manipulación de materiales



Brazo de manipulación de materiales: Fusión

	926M		930M		938M			926M		930M		938M	
1	1.373 mm	4' 6"	1.451 mm	4' 9"	1.481 mm	4' 10"	12	4.707 mm	15' 5"	4.754 mm	15' 7"	4.802 mm	15' 9"
2	1.601 mm	5' 3"	1.676 mm	5' 6"	1.703 mm	5' 7"	13	2.483 mm	8' 2"	2.514 mm	8' 3"	2.550 mm	8' 4"
3	2.086 mm	6' 10"	2.156 mm	7' 1"	2.179 mm	7' 2"	14	1.221 mm	4' 0"	1.411 mm	4' 8"	1.452 mm	4' 9"
4	2.570 mm	8' 5"	2.636 mm	8' 8"	2.655 mm	8' 9"	15	1.374 mm	4' 6"	1.595 mm	5' 3"	1.637 mm	5' 4"
5	5.527 mm	18' 2"	5.544 mm	18' 2"	5.623 mm	18' 5"	16	1.507 mm	4' 11"	1.784 mm	5' 10"	1.829 mm	6' 0"
6	5.840 mm	19' 2"	5.859 mm	19' 3"	5.940 mm	19' 6"	17	1.641 mm	5' 5"	1.973 mm	6' 6"	2.021 mm	6' 8"
7	6.280 mm	20' 7"	6.304 mm	20' 8"	6.390 mm	21' 0"	18	1.586 mm	5' 2"	1.508 mm	4' 11"	1.512 mm	5' 0"
8	6.721 mm	22' 1"	6.750 mm	22' 2"	6.840 mm	22' 5"	19	1.941 mm	6' 4"	1.848 mm	6' 1"	1.852 mm	6' 1"
9	3.018 mm	9' 11"	3.065 mm	10' 1"	3.113 mm	10' 3"	20	2.582 mm	8' 6"	2.475 mm	8' 1"	2.478 mm	8' 2"
10	3.397 mm	11' 2"	3.444 mm	11' 4"	3.492 mm	11' 5"	21	3.224 mm	10' 7"	3.102 mm	10' 2"	3.104 mm	10' 2"
11	4.052 mm	13' 4"	4.099 mm	13' 5"	4.147 mm	13' 7"	22	5.697 mm	18' 8"	5.737 mm	18' 10"	5.762 mm	18' 11"

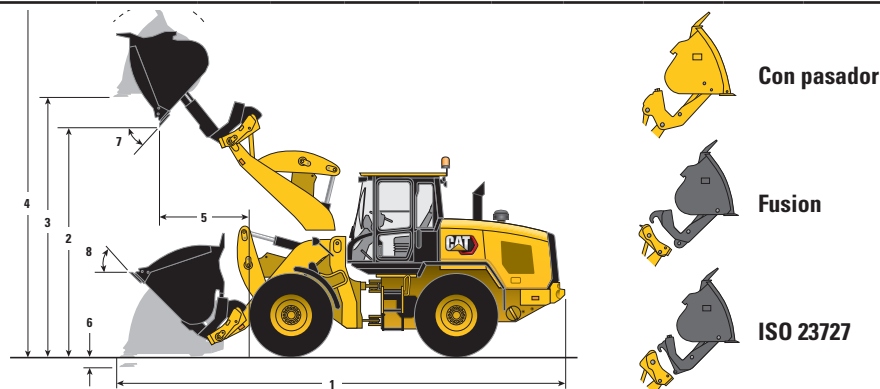
	926M		930M		938M	
Peso en orden de trabajo	12.413 kg	27.364 lb	13.815 kg	30.456 lb	15.649 kg	34.498 lb
Carga nominal* (50 % de punta de giro pleno** SAE J1197)						
Ficha Fijo (9)	2.218 kg	4.891 lb	2.617 kg	5.770 lb	3.019 kg	6.655 lb
Extensión mínima (10)	2.020 kg	4.453 lb	2.385 kg	5.258 lb	2.753 kg	6.069 lb
Extensión media (11)	1.737 kg	3.829 lb	2.055 kg	4.531 lb	2.377 kg	5.241 lb
Extensión máxima (12)	1.522 kg	3.354 lb	1.804 kg	3.977 lb	2.090 kg	4.608 lb

* Cumple plenamente con la norma ISO 14397-1:2007, secciones 1 a 6, que requiere la verificación del 2 % entre los cálculos y las pruebas.

** Cumple estrictamente con EN474-3 y SAE J1197.

Especificaciones de operación

Especificaciones de operación con cucharones de descarga alta



		Con pasador			Fusion			ISO 23727			Levantamiento alto		
		926M	930M	938M	926M	930M	938M	926M	930M	938M	926M	930M	938M
Capacidad nominal	m ³ yd ³	3,0 4,0	3,5 4,6	4,1 5,4	3,0 3,9	3,5 4,6	4,1 5,4	3,0 3,9	3,5 4,6	4,1 5,4	-	-	-
Capacidad: nominal a un factor de llenado del 110 %	m ³ yd ³	3,3 4,4	3,9 5,0	4,5 5,9	3,3 4,3	3,9 5,0	4,5 5,9	3,3 4,3	3,9 5,0	4,5 5,9	-	-	-
Ancho del cucharón	mm pie/pulg	2.528 8' 4"	2.728 8' 11"	3.030 9' 11"	2.528 8' 4"	2.728 8' 11"	3.032 9' 11"	2.528 8' 4"	2.728 8' 11"	3.032 9' 11"	-	-	-
Densidad nominal del material, factor de llenado del 110 %	kg/m ³ lb/yd ³	969 1.633	986 1.662	1.051 1.772	963 1.623	956 1.611	908 1.531	896 1.511	911 1.535	873 1.471	-	-	-
1 Longitud: total	mm pie/pulg	7.839 25' 9"	7.914 26' 0"	8.044 26' 5"	7.845 25' 9"	7.986 26' 2"	8.126 26' 8"	8.097 26' 7"	8.173 26' 10"	8.303 27' 3"	+677 +2' 3"	+794 +2' 7"	+737 +2' 5"
2 Espacio libre de descarga: levantamiento completo extendido	mm pie/pulg	4.236 13' 11"	4.252 13' 11"	4.264 14' 0"	4.259 14' 0"	4.332 14' 3"	4.354 14' 3"	4.373 14' 4"	4.516 14' 10"	4.531 14' 10"	+456 +1' 6"	+568 +1' 10"	+545 +1' 9"
3 Espacio libre: cucharón nivelado	mm pie/pulg	4.578 15' 0"	4.592 15' 1"	4.647 15' 3"	4.592 15' 1"	4.609 15' 1"	4.725 15' 6"	4.727 15' 6"	4.841 15' 11"	4.896 16' 1"	+465 +1' 6"	+574 +1' 11"	+553 +1' 10"
4 Altura: total	mm pie/pulg	6.241 20' 6"	6.298 20' 8"	6.367 20' 11"	6.255 20' 6"	6.315 20' 9"	6.446 21' 2"	6.389 21' 0"	6.547 21' 6"	6.597 21' 8"	+465 +1' 6"	+574 +1' 11"	+553 +1' 10"
5 Alcance: levantamiento completo extendido	mm pie/pulg	1.333 4' 4"	1.425 4' 8"	1.489 4' 11"	1.328 4' 4"	1.458 4' 9"	1.530 5' 0"	1.515 5' 0"	1.555 5' 1"	1.620 5' 4"	+345 +1' 2"	+329 +1' 1"	+278 +0' 11"
6 Profundidad de excavación	mm pulg	80 3,2"	80 3,2"	96 3,8"	100 3,9"	100 3,9"	116 4,6"	93 3,7"	93 3,7"	109 4,3"	+35 +1,4"	+35 +1,4"	+35 +1,4"
7 Ángulo de descarga máximo	grados	52	52	51	50	49	49	56	48	48	-	-	-
8 Ángulo de inclinación durante el acarreo	grados	39	41	54	41	43	43	42	44	44	-	-	-
Carga límite de equilibrio recto: ISO 14397-1*	kg lb	7.625 16.809	9.011 19.864	11.284 24.876	7.538 16.619	8.767 19.328	9.819 21.646	7.031 15.500	8.361 18.432	9.440 20.810	-2.134 -4.705	-2.545 -5.611	-2.698 -5.948
Carga límite de equilibrio: recto, neumático rígido**	kg lb	7.860 17.328	9.386 20.692	11.754 25.912	7.772 17.133	9.132 20.133	10.228 22.548	7.248 15.979	8.709 19.200	9.833 21.677	-2.200 -4.850	-2.651 -5.844	-2.811 -6.197
Carga límite de equilibrio a giro pleno ISO 14397-1*	kg lb	6.453 14.225	7.593 16.739	9.482 20.903	6.356 14.012	7.360 16.225	8.194 18.063	5.917 13.044	7.011 15.456	7.873 17.356	-1.879 -4.142	-2.230 -4.916	-2.357 -5.196
Carga límite de equilibrio a giro pleno con neumáticos macizos**	kg lb	6.792 14.974	8.078 17.807	10.087 22.237	6.691 14.750	7.830 17.261	8.717 19.216	6.228 13.730	7.458 16.443	8.375 18.464	-1.978 -4.361	-2.372 -5.229	-2.507 -5.527
Fuerza de desprendimiento	kg lb	7.481 16.493	8.965 19.764	9.493 20.929	7.660 16.888	8.742 19.272	8.957 19.745	6.345 13.988	7.641 16.845	7.900 17.415	-1.299 -2.864	-227 -500	-368 -811
Peso en orden de trabajo	kg lb	13.284 29.286	14.778 32.579	16.845 37.136	13.573 29.922	15.064 33.210	17.229 37.981	13.536 29.840	15.027 33.128	17.146 37.798	+440 +970	+285 +628	+327 +721

* Cumple plenamente con la norma ISO 14397-1:2007, secciones 1 a 6, que requiere la verificación del 2 % entre los cálculos y las pruebas.

** Cumple con la norma ISO 14397-1:2007, secciones 1 a 5.

Selección de cucharón de descarga alta: levantamiento estándar

Tipo de material		% de factor de llenado														Carga límite de equilibrio a giro pleno*				
		m³	yd³	Contrapeso	kg/m³	560	620	680	740	800	860	920	980	1.040	1.100			1.160	kg	lb
				lb/yd³	(944)	(1.045)	(1.146)	(1.247)	(1.348)	(1.450)	(1.551)	(1.652)	(1.753)	(1.854)	(1.955)					
926M	Con pasador	3.0 (4,0)	Árido									115 %	110 %	105 %	100 %		6.854 (15.111)			
			Estándar										115 %	110 %	105 %	100 %		6.453 (14.225)		
		3.5 (4,6)	Árido																6.780 (14.947)	
			Estándar							115 %	110 %	105 %	100 %						6.378 (14.060)	
		4.1 (5,4)	Árido																	6.354 (14.008)
			Estándar											115 %	110 %	105 %	100 %		5.955 (13.129)	
	Fusion	3.0 (3,9)	Árido											115 %	110 %	105 %	100 %	6.763 (14.908)		
			Estándar												115 %	110 %	105 %	100 %	6.356 (14.012)	
		3.5 (4,6)	Árido																6.550 (14.440)	
			Estándar																6.150 (13.557)	
		4.1 (5,4)	Árido																	6.134 (13.523)
			Estándar																	5.737 (12.647)
930M	Con pasador	3.5 (4,6)	Árido															7.973 (17.576)		
			Pesado																7.593 (16.739)	
		4.1 (5,4)	Árido																	7.126 (15.709)
			Pesado																	7.544 (16.630)
		5.0 (6,5)	Árido																	7.167 (15.800)
			Estándar																	6.704 (14.778)
	Fusion	3.5 (4,6)	Árido																7.312 (16.119)	
			Pesado																6.941 (15.302)	
		4.1 (5,4)	Árido																	6.485 (14.296)
			Pesado																	7.738 (17.059)
		5.0 (6,5)	Árido																	7.360 (16.225)
			Pesado																	7.319 (16.135)
938M	Con pasador	4.1 (5,4)	Árido																9.892 (21.808)	
			Pesado																9.482 (20.903)	
		5.0 (6,5)	Árido																	8.977 (19.791)
			Pesado																	8.665 (19.102)
		5.0 (6,5)	Árido																	8.296 (18.289)
			Estándar																	7.843 (17.289)
	Fusion	4.1 (5,4)	Árido																	8.566 (18.883)
			Pesado																	8.194 (18.063)
		5.0 (6,5)	Árido																	8.410 (18.541)
			Pesado																	8.040 (17.725)

Las opciones de densidad del material, factor de llenado y contrapeso son variables clave para elegir el tamaño correcto del cucharón. El diseño de suelo amplio y de garganta abierta de los cucharones de la serie Performance, junto con los agresivos ángulos de inclinación del varillaje optimizado ofrecen factores de llenado superiores al 100 % con clasificación ISO. Consulte el porcentaje de factor de llenado esperado por tipo de material en la parte superior de la tabla y encuentre el contrapeso y el factor de llenado adecuados al lado para conocer la dimensión correcta del cucharón.

* Cumple plenamente con la norma ISO 14397-1:2007, secciones 1 a 6, que requiere la verificación del 2 % entre los cálculos y las pruebas.

Tablas de selección de cucharones

Selección de cucharón de descarga alta: levantamiento alto

		Tipo de material		% de factor de llenado											Carga límite de equilibrio a giro pleno*					
				Papel semicompactado Desperdicio de patios	Sobras de comida	Botellas de vidrio enteras Grano para elaboración cervecera	Virutas de madera secas	Mantillo húmedo	Desperdicios sólidos municipales	Harina de trigo Desperdicios sólidos compactados	Cebada a granel	Asfalto triturado Soya a granel	Maíz en grano a granel	Vidrio semitriturado Grano a granel						
926M de levantamiento alto	Fusion	Con pasador		Contrapeso	kg/m ³ lb/yd ³	345 (581)	390 (657)	435 (733)	480 (809)	525 (885)	570 (961)	615 (1.037)	660 (1.112)	705 (1.188)	750 (1.264)	795 (1.340)	kg	lb		
		926M de levantamiento alto	Fusion	4,1	(5,4)	Árido	No disponible													
Estándar											115 %	110 %	105 %	100 %					4.626	(10.198)
3,5	(4,6)			Árido	No disponible															
				Estándar						115 %	110 %	105 %	100 %							4.547
3,0	(3,9)			Árido	No disponible															
				Estándar								115 %	110 %	105 %	100 %					4.477
Con pasador	4,1		(5,4)	Árido	No disponible															
				Estándar						115 %	110 %	105 %	100 %							4.156
	3,5		(4,6)	Árido	No disponible															
				Estándar																
	3,0		(3,9)	Árido	No disponible															
				Estándar																
930M de levantamiento alto	Fusion	5,0	(6,5)	Árido	No disponible															
				Pesado								115 %	110 %	105 %	100 %					4.803
		4,1	(5,4)	Árido	No disponible															
				Pesado										115 %	110 %	105 %	100 %			
		3,5	(4,6)	Árido	No disponible															
				Pesado																
	Con pasador	5,0	(6,5)	Árido	No disponible															
				Pesado																
		4,1	(5,4)	Árido	No disponible															
				Pesado																
		3,5	(4,6)	Árido	No disponible															
				Pesado																
938M de levantamiento alto	Fusion	5,0	(6,5)	Árido	No disponible															
				Pesado																
		4,1	(5,4)	Árido	No disponible															
				Pesado																
		3,5	(4,6)	Árido	No disponible															
				Pesado																
	Con pasador	5,0	(6,5)	Árido	No disponible															
				Pesado																
		4,1	(5,4)	Árido	No disponible															
				Pesado																
		3,5	(4,6)	Árido	No disponible															
				Pesado																

Las opciones de densidad del material, factor de llenado y contrapeso son variables clave para elegir el tamaño correcto del cucharón. El diseño de suelo amplio y de garganta abierta de los cucharones de la serie Performance, junto con los agresivos ángulos de inclinación del varillaje optimizado ofrecen factores de llenado superiores al 100 % con clasificación ISO. Consulte el porcentaje de factor de llenado esperado por tipo de material en la parte superior de la tabla y encuentre el contrapeso y el factor de llenado adecuados al lado para conocer la dimensión correcta del cucharón.

* Cumple plenamente con la norma ISO 14397-1:2007, secciones 1 a 6, que requiere la verificación del 2 % entre los cálculos y las pruebas.

Equipos optativos

	926M				930M				938M			
	Peso en orden de trabajo		Carga límite de equilibrio: giro pleno		Peso en orden de trabajo		Carga límite de equilibrio: giro pleno		Peso en orden de trabajo		Carga límite de equilibrio: giro pleno	
	kg	lb	kg	lb	kg	lb	kg	lb	kg	lb	kg	lb
Cambio con opciones eliminadas:												
Contrapeso pesado	N/D	N/D	N/D	N/D	-319	-704	-501	-1.104	-320	-705	-494	-1.089
Protector del cárter	-11	-23	-13	-30	-11	-23	-13	-28	-9	-20	-12	-27
Protector, tren de fuerza inferior	-77	-169	-71	-156	-77	-169	-68	-150	-68	-150	-60	-133
Protector, eje motriz	-43	-95	-11	-24	-43	-95	-10	-23	-43	-96	-10	-23
Dirección secundaria	-68	-151	-74	-164	-68	-151	-72	-158	-67	-148	-71	-156
Control de amortiguación	-48	-106	-26	-57	-48	-106	-25	-55	-47	-103	-25	-55
Cambio con opciones agregadas:												
Contrapeso adicional	+299	+659	+436	+961	+299	+659	+410	+903	+298*	+658*	+402*	+886*
Protector de la ventana delantera	+35	+76	+20	+45	+35	+76	+20	+43	+36	+79	+20	+44
Protector del radiador trasero	N/D	N/D	N/D	N/D	+264	+583	+467	+1.029	+286	+630	+494	+1.088
Protector, tren de fuerza lateral	+10	+22	+10	+22	+10	+22	+10	+21	+12	+26	+10	+22
Paquete de arranque en frío	+55	+120	+79	+173	+55	+120	+76	+167	+56	+123	+75	+166
Guardabarros de desplazamiento por carretera	+18	+40	+26	+57	+18	+40	+25	+55	+20	+43	+25	+56

*No compatible con neumáticos 23.5R25.

Opciones de neumáticos



	926M		17.5 R25 (L-3)		600/65 R25 (L-3)		20.5R25 (L-5)		23.5R25**		Neumáticos macizos***	
	550/65 R25 (L-3)		mm	pulg	mm	pulg	mm	pulg	mm	pulg	mm	pulg
Cambio con opción de neumático, en comparación con los neumáticos 20.5R25 L3												
Alturas verticales	-70	-2,8	-65	-2,6"	-15	-0,6"	+35	+1,4"	+65	+2,6"	+39	+1,5"
Alcance: cucharón a 45°	+43	+1,7"	+73	+2,9"	+29	+1,1"	-21	-0,8"	-63	-2,5"	-6	-0,2"
Ancho: sobre los neumáticos	+21	+0,8"	+11	+0,4"	+98	+3,9"	-14	-0,6"	+38	+1,5"	-84	-3,3"
Radio de giro: exterior de los neumáticos	+4	+0,2"	-5	-0,2"	+42	+1,7"	+26	+1,0"	+20	+0,8"	-1	0,0"
	kg	lb	kg	lb	kg	lb	kg	lb	kg	lb	kg	lb
Carga límite de equilibrio: recto	-85	-187	-217	-478	+9	+20	+396	+873	+480	+1.058	+1.555	+3.429
Carga límite de equilibrio: giro pleno	-73	-161	-187	-413	+8	+18	+343	+755	+415	+914	+1.345	+2.965
Peso en orden de trabajo	-126	-277	-322	-709	+14	+31	+605	+1.335	+738	+1.626	+2.392	+5.272

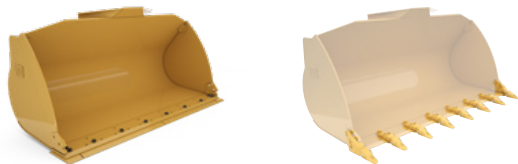
*Llantas con descentrado disponibles que cumplen con los requisitos de desplazamiento en carretera de Europa.

**938M compatible con contrapeso estándar para construcción general y contrapeso pesado para manipuladores forestales o de áridos.

*** 938M compatible con contrapeso liviano estándar (neumáticos macizos) solamente.

Especificaciones suplementarias

Opciones de acoplamiento a nivel del suelo



Cambio de dimensión en comparación con la cuchilla empernada

	mm	pulg
Profundidad de excavación	+11	+0,4"
Longitud: total	+154	+6,1"
Espacio libre de descarga	-109	-4,3"
Alcance	+109	+4,3"

Cambio con opción de acoplamiento a nivel del suelo en comparación con la cuchilla empernada	926M		930M		938M	
	Dientes y segmentos del cucharón de uso general		Dientes y segmentos del cucharón de uso general		Dientes y segmentos del cucharón de uso general	
	kg	lb	kg	lb	kg	lb
Carga límite de equilibrio recto	-101	-222	-100	-221	-99	-218
Carga límite de equilibrio a giro pleno	-98	-217	-98	-216	-97	-213
Fuerza de desprendimiento	-83	-184	-83	-184	-82	-180
Peso en orden de trabajo	+80	+177	+80	+177	+79	+174

Sistema de punta y adaptador Cat Advansys™

Lleve su operación al siguiente nivel.

El sistema Cat Advansys facilita la remoción e instalación y ofrece una vida útil de la punta más prolongada y una mejor penetración. Seleccione el sistema Advansys que pueda proporcionarle el equilibrio adecuado para su aplicación.

Rendimiento del sistema Advansys:

- Con las funciones de rendimiento exclusivas, obtendrá menor arrastre y mayor productividad.
- Las formas de las puntas nuevas permiten colocar los materiales de desgaste donde más los necesita.

Fiabilidad del sistema Advansys:

- Gracias a la punta más resistente del adaptador, se reduce el esfuerzo hasta un 50 %.
- Con la geometría mejorada de la punta del adaptador, se reduce el desgaste por deslizamiento en sus superficies.
- Las puntas con formas mejoradas emulan las correas del adaptador y se sueldan para proporcionar una mayor vida útil al adaptador.

Instalación y remoción de Advansys:

- No se necesitan herramientas especiales para las trabas del retenedor, por lo que la remoción e instalación de la punta se hace de la manera más rápida.
- Con medio giro del retenedor, se bloquea y desbloquea la retención de CapSure™.
- Los componentes de retención se proporcionan instalados en las puntas.



Punta de uso general



Punta para árido



Punta para abrasión pesada



Equipo estándar

El equipo estándar puede variar. Consulte con su distribuidor Cat para obtener más detalles.

TREN DE FUERZA

- Protectores de sello Duo-Cone™ del eje
- Característica automática de apagado por inactividad
- Motor C7.1 Cat:
 - Modalidades de potencia (estándar y rendimiento)
 - Potencia por gama (Alta potencia en la gama 4)
 - Turbocompresor y posenfriador
 - Filtro de partículas diésel (instalado de por vida)
- Arranque codificado (requiere pantalla secundaria)
- Traba del diferencial en el eje delantero
- Frenos completamente hidráulicos de discos herméticos sumergidos en aceite
- Ventilador de enfriamiento hidráulico proporcional a la demanda
- Transmisión hidrostática con control electrónico
 - Modalidades del operador (predeterminada, TC, Hystat y Hielo)
 - Dinamismo de cambios direccionales (rápido, medio, lento)
 - Control de la fuerza de tracción, ajuste de par de las ruedas
 - Control de movimiento ultralento, ajuste de la velocidad de desplazamiento
- Freno de estacionamiento, eléctrico
- Paquete de enfriamiento de plano simple, seis aletas anchas por densidad de pulgada
- Orificios de análisis de aceite
- Traba del acelerador y limitador de velocidad máxima

SISTEMA HIDRÁULICO

- Desconexiones automáticas de levantamiento, bajada e inclinación, ajustables en la cabina
- Modalidades del cucharón y horquilla, ajustables en la cabina
- Amortiguación del cilindro en la desconexión y topes mecánicos
- Control de modalidad fina (rápida, media, lenta)
- Configuración de respuesta hidráulica (rápida, media, lenta)
- Sistema hidráulico y dirección con detección de carga
- Controles de palanca universal hidráulicos montados en el asiento

SISTEMA ELÉCTRICO

- Alternador de 115 A, servicio pesado
- Baterías, 1.000 CCA (2) Sistema de 24 V, interruptor de desconexión
- Alarma de retroceso
- Interruptor de parada de emergencia
- Luces halógenas de trabajo y carretera, luces LED traseras
- Product Link PRO con tres años de suscripción
- Poste de arranque auxiliar remoto
- Disyuntores de función principal y crítica con capacidad de restablecimiento

ENTORNO DEL OPERADOR

- Cinturón de seguridad retráctil de alta visibilidad de 75 mm (3") con alarma audible e indicador
- Control automático de temperatura
- Cabina presurizada
- Cámara retrovisora
- Espejos con calefacción externa con hoja parabólica menor
- Liberación de la puerta de la cabina a nivel del suelo
- Traba de control hidráulica
- Espejo, simple
- Almacenamiento para lonchera
- Altavoces listos para la instalación de radio
- Descongelador de ventana trasera, eléctrico
- Control multifunción montado en la columna: luces, limpiaparabrisas, señales de viraje
- Volante con inclinación y telescópico
- Vidrios delanteros polarizados
- Limpia/lavaparabrisas con brazo rociador, 2 velocidades e intermitente, delantero, luces, limpiaparabrisas, señal de giro
- Asiento con suspensión, tela

OTRO EQUIPO ESTÁNDAR

- Puertas abisagradas de acceso amplio con fuerza ajustable de cierre/apertura
- Varillaje de barra en Z Cat optimizado con levantamiento paralelo
- Enganche de recuperación, con pasador
- Puntos de lubricación remotos
- Compartimientos y recintos trabables

Equipo optativo

El equipo optativo puede variar. Consulte con su distribuidor Cat para obtener más detalles.

- Lubricación automática, integrada en pantalla secundaria
- Flujo auxiliar, tercera y cuarta función
- Diferencial, patinaje limitado, trasero
- Luz de baliza, luz estroboscópica
- Cabina, Deluxe (estándar en Europa)
 - Cámara, de visión trasera integrada en la pantalla avanzada
 - Espejos externos con calefacción (2) con ajuste eléctrico
 - Pantalla secundaria para habilitar funciones y ajustar parámetros
 - Iluminación interior con LED
 - Protector solar, delantero y trasero
 - Pantalla táctil secundaria
 - Activación de velocidad ajustable del control de amortiguación
 - Recordatorios de mantenimiento preventivo
 - Función de ayuda integrada (26 idiomas)
- Cámara, montada en el techo, vista delantera con pantalla separada
- Paquete de arranque en frío
 - Auxiliar de arranque con éter, calentador del bloque y baterías adicionales, 1.000 CCA (4 en total)
- Contrapeso, opciones adicionales
- Acoplador, (Fusion e ISO 23727)
- Paquetes de residuos (bajo, medio, alto)
- Guardabarros (cobertura ampliada y cobertura plena)
- Paquetes de protección
- Varillaje, levantamiento alto
- Luces, auxiliares, halógena o LED con luces del compartimiento del motor y DEF
- Tecnología Payload
 - Cat Production Measurement (CPM)
 - Impresora de CPM
- Product Link ELITE con capacidades de migración de software, registro de datos, histograma y mapeo de tendencias
- Paquetes de radio
- Detección de objetos trasera
- Sistema de control de amortiguación, ajustable a través de la pantalla secundaria
- Asientos
 - Asiento Deluxe: asiento de tela con suspensión neumática completamente ajustable, con respaldo medio
 - Asiento superior: asiento de cuero y tela con suspensión neumática completamente ajustable con respaldo alto y soporte lumbar neumático. Asiento calefaccionado y ventilado en cojín inferior y respaldo.
- Dirección
 - Modalidad doble y secundaria
- Monitoreo de presión de neumáticos (TPM, Tire Pressure Monitoring)

Para obtener información más completa sobre los productos Cat, los servicios del distribuidor y las soluciones del sector, visite nuestro sitio web www.cat.com.

© 2020 Caterpillar

Todos los derechos reservados

Los materiales y las especificaciones están sujetos a cambios sin previo aviso. Las máquinas que aparecen en las fotografías pueden incluir equipo optativo. Consulte con su distribuidor Cat para conocer las opciones disponibles.

CAT, CATERPILLAR, LET'S DO THE WORK, sus respectivos logotipos, el color "Caterpillar Corporate Yellow", la imagen comercial de "Power Edge" y Cat "Modern Hex", así como la identidad corporativa y de producto utilizadas en la presente, son marcas registradas de Caterpillar y no pueden utilizarse sin autorización.

VisionLink es una marca registrada de Trimble Navigation Limited, registrada en los Estados Unidos y en otros países.

ASHQ7475-04 (07-2020)
Traducción (09-2020)
Reemplaza ASHQ7475-03
(Americas North, Europe,
Israel, South Korea)

